



SÈCHE-MAINS IBERO OPTIQUE



RÉF.

EAN

AA92000
8427950323102
Finition brillante

AA92500
8427950323126
Finition satinée

☰ Description générale

- Entièrement automatique : utilise un capteur infrarouge pour activer le séchage instantané et s'éteint lorsqu'il n'y a pas de présence.
- Buse giratoire à 360°C pour sécher les cheveux.
- Antivandalisme.
- Sèche-mains traditionnel de haute qualité et performances.
- Classe II : Pas besoin de mise à la terre.

⚙️ Spécificités techniques

TENSION :	220 - 240 V AC
FRÉQUENCE :	50/60 Hz
PUISSANCE MOTEUR :	200 W
PUISSANCE RÉSISTANCE :	1800 W
PUISSANCE TOTALE :	2000 W
TR/MIN MOTEUR :	4250
VITESSE DE L'AIR :	121 Km/H
PRESSION ACOUSTIQUE :	77,5 dB
TEMPÉRATURE AIR :	54,1°C (À 10 cm. de distance)
DEGRÉ DE PROTECTION :	IP23
ISOLATION ÉLECTRIQUE :	CLASSE II

✓ Certifications



👤 Couleur/finition

- AA92000 / AA92500**
- Boîtier acier INOX AISI 304 brillant et satiné.
 - Buse chromée.

🔧 Composants et matériaux

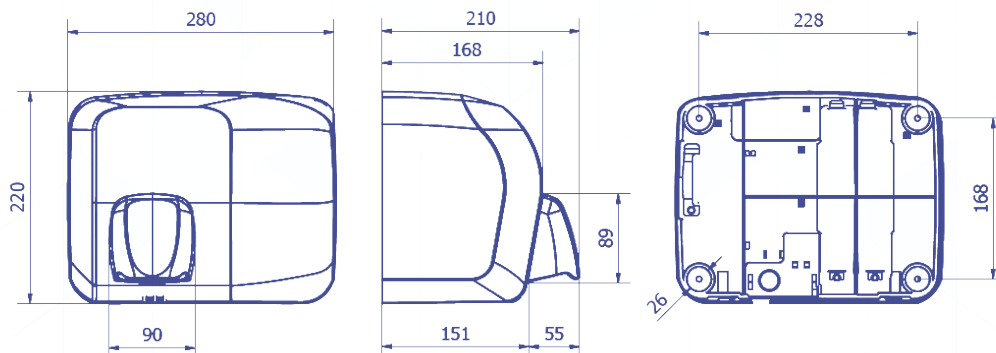
- AA92000 / AA92500**
- Boîtier en acier INOX AISI 304.
 - Intérieur ABS et polycarbonate VO.

Plan du produit (mm)

AA92000/AA92500

Poids net : 3,674 kg

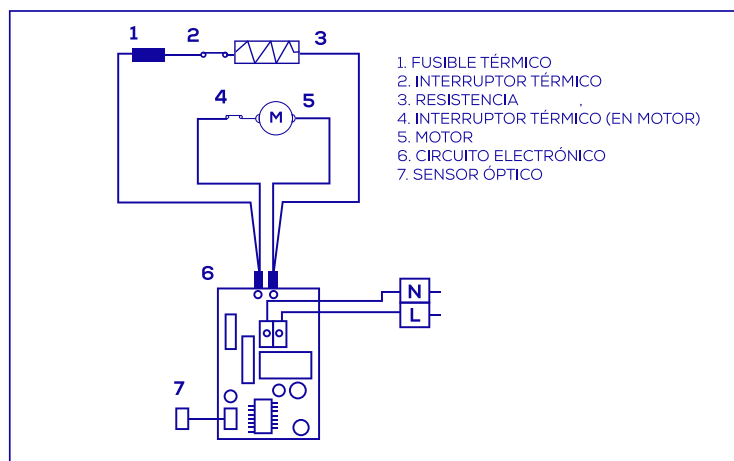
Poids net : 4,596 kg



Dimensions avec l'emballage

AA92000/AA92500			
Hauteur	Largeur	Profondeur	Poids
280 mm	340 mm	290 mm	4,443 kg

Schéma électrique



Packaging

- Emballages de 1 unité pour tous les codes.

-  Fixation : Au moyen de 4 vis et de 4 chevilles - comprises

Approuvé par : Service Qualité

Date : 11/01/2022