

RÉF.
EAN



AA18000
8427950340215
Finition brillante

SÈCHE-MAINS AVE



AA18500
8427950340246
Finition satinée

Description générale

- Entièrement automatique : utilise un capteur infrarouge pour activer le séchage instantané et s'éteint lorsque les mains ne sont pas présentes.
- Durée approximative de séchage : 10 s.
- Classe II : Pas besoin de mise à la terre.
- Sortie d'air linéaire, intégrée dans le bas.
- Intègre le filtre HEPA.

Certifications



Couleur/ finition

AA18000/AA18500
• Boîtier en acier inoxydable
AISI 304

Spécificités techniques

TENSION :	220 - 240 V AC
FRÉQUENCE :	50-60 Hz
PUISSANCE MOTEUR :	750 W
PUISSANCE RÉSISTANCE :	650 W
PUISSANCE TOTALE :	1400 W
TR/MIN MOTEUR :	2300
VITESSE DE L'AIR :	525 Km/H
PRESSION ACOUSTIQUE :	63,8 dB
TEMPÉRATURE AIR :	40° C (À 10 cm. de distance)
ISOLATION ÉLECTRIQUE :	CLASSE II
DEGRÉ DE PROTECTION :	IP23

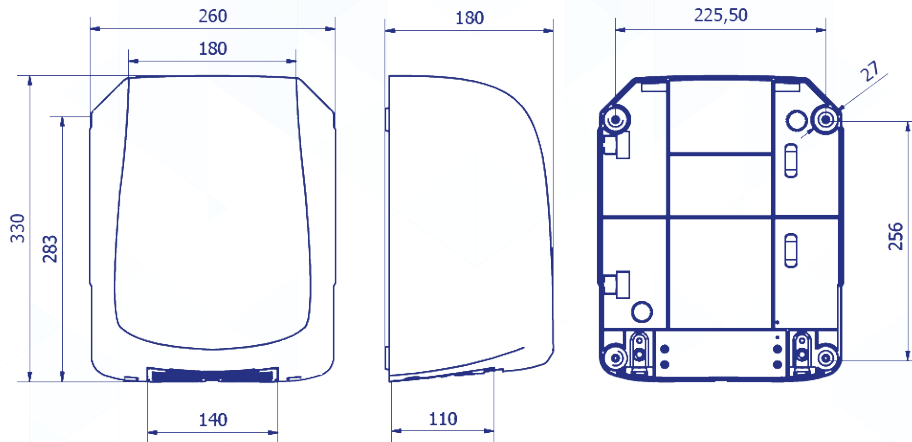
Composants et matériaux

AA18000/AA18500
• Boîtier en acier INOX AISI 304
brillant et satiné.
• Boîtier interne en plastique
technique ignifuge.

Plan du produit (mm)

AA18000 / AA18500

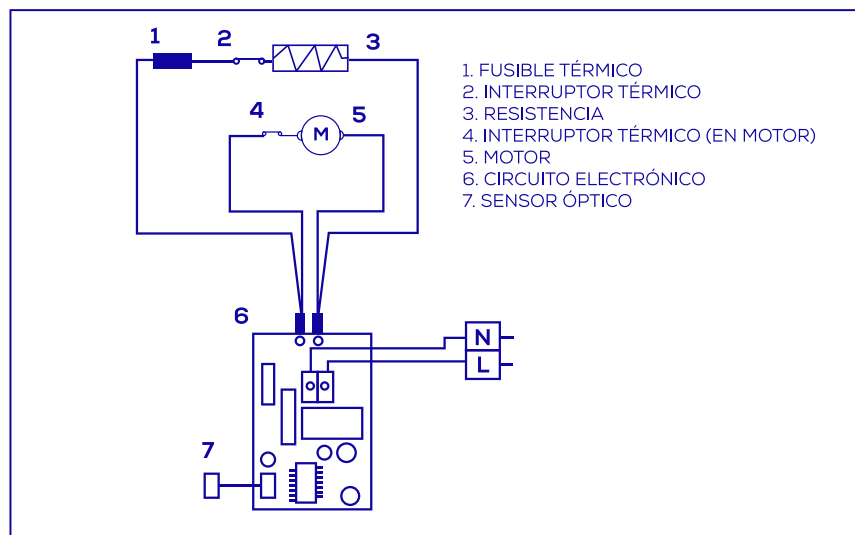
Poids net : 4,287 kg



Dimensions avec l'emballage

AA18000/AA18500			
Hauteur	Largeur	Profondeur	Poids
365 mm	325 mm	220 mm	4,946 kg

Schéma électrique



Packaging

- Emballages de 1 unité pour tous les codes.

-  Durée de séchage de 10 secondes.

Approuvé par : Service Qualité

Date : 11/01/2022