



## SÈCHE-MAINS

FUTURA OPTIQUE



**AA16000**

8427950304194

Finition brillante



**AA16500**

8427950304460

Finition satinée

RÉF.

EAN

### Description générale

- Entièrement automatique : utilise un capteur infrarouge pour activer le séchage instantané et s'éteint lorsque les mains ne sont pas présentes.
- Classe II : Pas besoin de prise de terre
- Système de sécurité avec minuterie.

### Certifications



### Spécificités techniques

|                        |                              |
|------------------------|------------------------------|
| TENSION :              | 220 - 240 V AC               |
| FRÉQUENCE :            | 50 Hz                        |
| PUISSANCE MOTEUR :     | 140 W                        |
| PUISSANCE RÉSISTANCE : | 1820 W                       |
| PUISSANCE TOTALE :     | 1960 W                       |
| TR/MIN MOTEUR :        | 2800                         |
| VITESSE DE L'AIR :     | 68 Km/H                      |
| PRESSION ACOUSTIQUE :  | 58 dB                        |
| TEMPÉRATURE AIR :      | 55° C (À 10 cm. de distance) |
| DEGRÉ DE PROTECTION :  | IP23                         |
| ISOLATION ÉLECTRIQUE : | CLASSE II                    |

### Couleur/finition

**AA16000/AA16500**

- Boîtier en acier inoxydable AISI 304 brillant et satiné.
- Grille de sortie d'air noire.

### Composants et matériaux

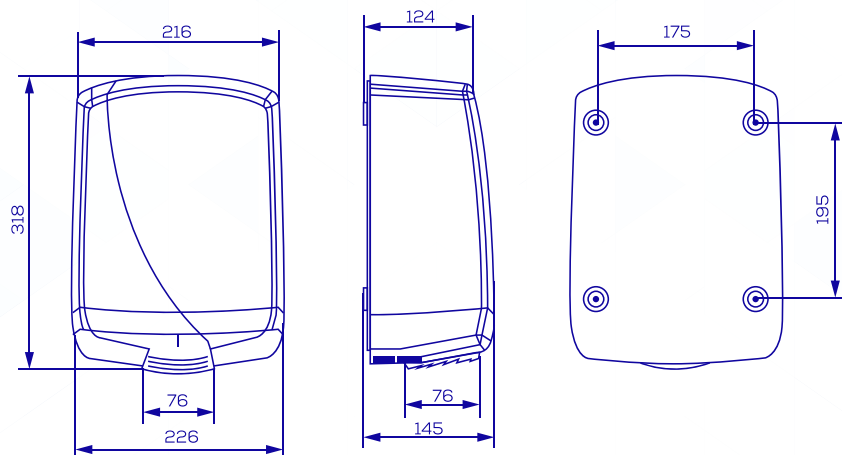
**AA16000 / AA16500**

- Boîtier en acier INOX AISI 304.
- Ensemble interne en ABS et polycarbonate « VO ».

## Plan du produit (mm)

AA16000 / AA16500

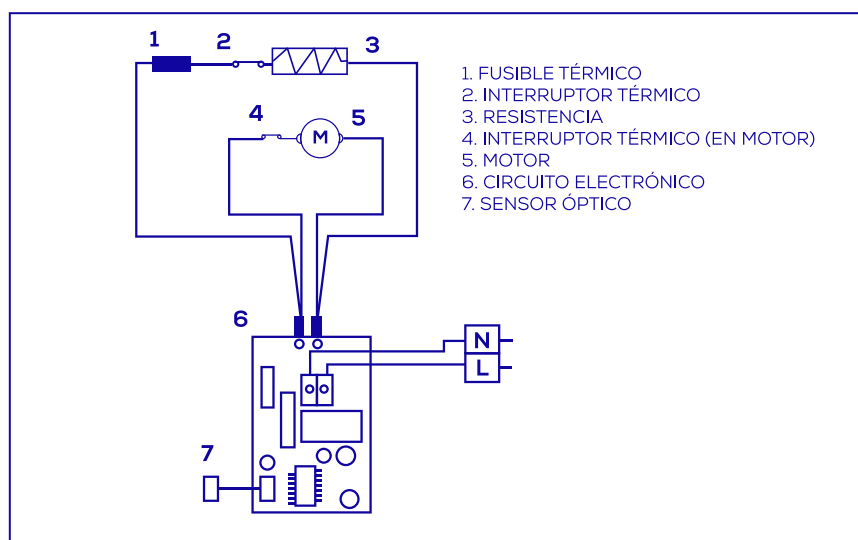
Poids net : 3,630 kg



## Dimensions avec l'emballage

| AA16000/AA16500 |         |            |          |
|-----------------|---------|------------|----------|
| Hauteur         | Largeur | Profondeur | Poids    |
| 380 mm          | 285 mm  | 215 mm     | 4,187 kg |

## Schéma électrique



 Fixation : Au moyen de 4 vis et de 4 chevilles - comprises

Approuvé par : Service Qualité

Date : 21/01/2022