



SECAMANOS

IBERO ÓPTICO



REF
EAN

AA92000
8427950323102
Acabado Brillo

Descripción general

- Totalmente automático: utiliza un sensor de infrarrojos para activar el secado instantáneo y se desconecta cuando no hay presencia.
- Tobera giratoria 360º para secado de cabello.
- Antivandálico.
- Secamanos tradicional de alta calidad y prestaciones.
- Clase II: No necesita toma de tierra.

Certificaciones



Color / Acabado

AA92000

- Carcasa acero INOX AISI 304 brillo.
- Tobera cromado.

Especificaciones Técnicas

TENSIÓN:	220-240 V AC
FRECUENCIA:	50/60 Hz
POTENCIA MOTOR:	200 W
POTENCIA RESISTENCIA:	1800 W
POTENCIA TOTAL:	2000 W
RPM MOTOR:	4250
VELOCIDAD DEL AIRE:	121 Km/H
CAUDAL EFICAZ:	220 M ³ /H
PRESIÓN ACÚSTICA:	77,5 dB
TEMPERATURA AIRE:	54,1 ° C (A 10 cm. de dist.)
GRADO DE PROTECCIÓN:	IP23
AISLAMIENTO ELÉCTRICO:	CLASE II

Componentes y materiales

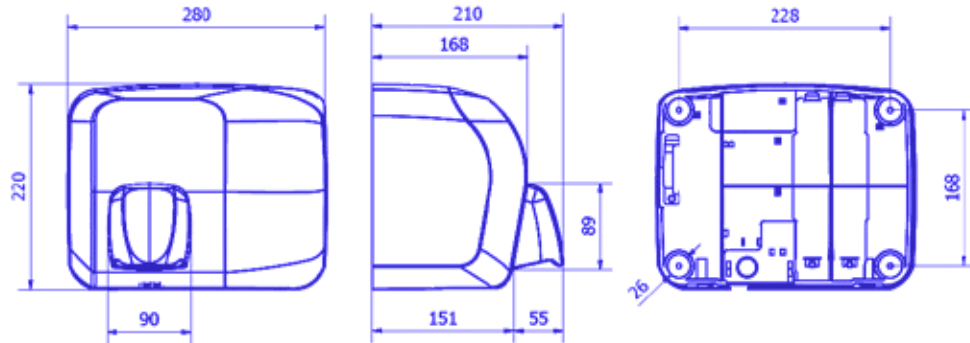
AA92000

- Carcasa en acero INOX AISI 304.
- Interior en ABS Y policarbonato V0.

Plano de Producto mm

AA92000

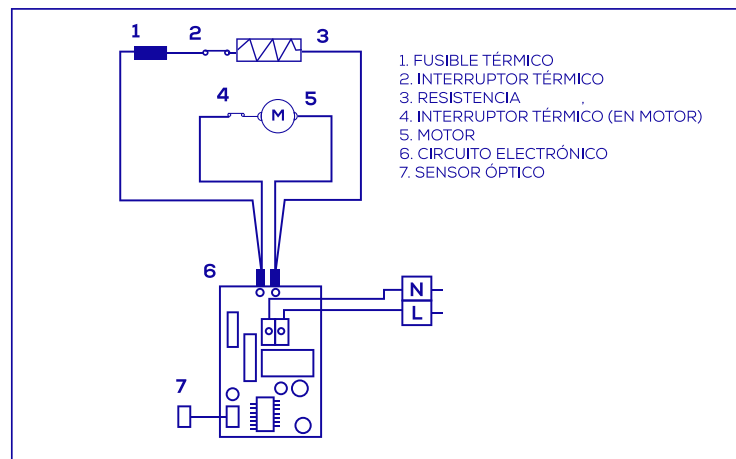
Peso neto: 3,674 Kg



Dimensiones con embalaje

AA92000			
Alto	Ancho	Fondo	Peso
280 mm	340 mm	290 mm	4,443 Kg

Esquema Eléctrico



Packing

- Embalajes de 1 unidad

Fijación:

Por medio de 4 tornillos y 4 tacos - Incluidos