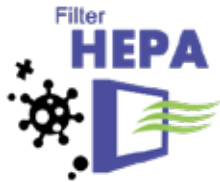




SECAMANOS

AVE ALTO RENDIMIENTO



REF
EAN

AA19600
8427950353987
Acabado Negro

Descripción general

- Totalmente automático: utiliza un sensor infrarrojo para activar el secado instantáneo y se desconecta cuando no hay presencia de las manos.
- Tiempo aprox. de secado: 10 seg.
- Clase II: No necesita toma de tierra.
- Salida de aire lineal, integrado en parte inferior.
- Incorpora Filtro HEPA.

Certificaciones



Color / Acabado

AA19600

- Carcasa en negro.
- Tobera cromo.

Especificaciones Técnicas

TENSIÓN:	220 - 240 V AC
FRECUENCIA:	50-60 Hz
POTENCIA MOTOR:	750 W
POTENCIA RESISTENCIA:	650 W
POTENCIA TOTAL:	1400 W
RPM MOTOR:	2300
VELOCIDAD DEL AIRE:	525 Km/H
PRESIÓN ACÚSTICA:	63'8 dB
TEMPERATURA AIRE:	40° C (A 10 cm. de dist.)
AISLAMIENTO ELÉCTRICO:	CLASE II
GRADO DE PROTECCIÓN:	IP23

Componentes y materiales

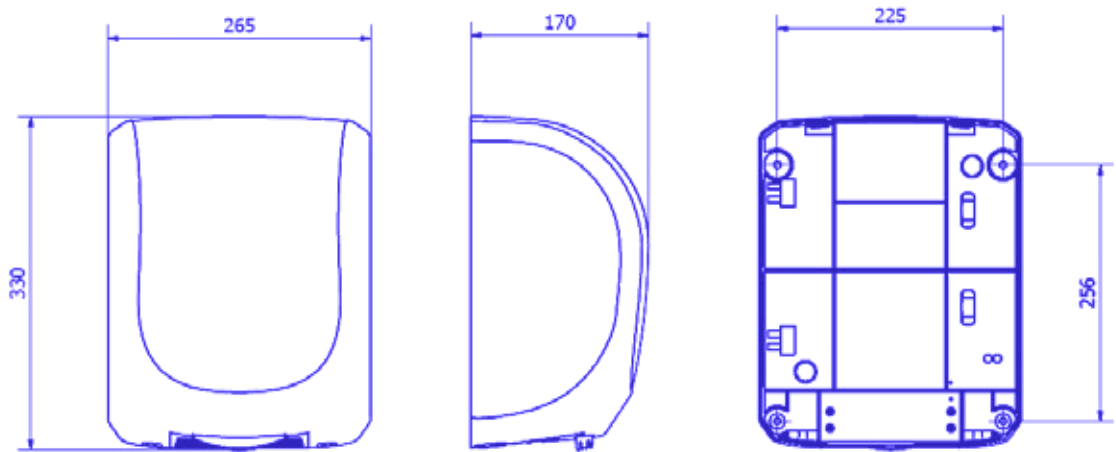
AA19600

- Carcasa en plástico ABS.
- Interior de ABS + PC.

Plano de Producto mm

AA19600

Peso neto: 3,324 Kg



Dimensiones con embalaje

AA19600			
Alto	Ancho	Fondo	Peso
400 mm	313 mm	243 mm	3,968 Kg

Packing

- Embalajes de 1 unidad

Observaciones

Tiempo de secado de 10 segundos.