



PRENSA ESCURRIDOR EUROPEA SMART



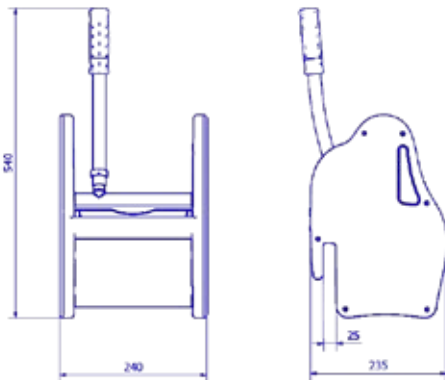
REF
EAN

AZ25500ZS
8427950373589
Acabado azul y gris

Descripción general

- Fácilmente extraíble del cubo y mango metálico resistente.
- Modelo Europeo para fregonas y adaptable a cualquier carro/ cubo de limpieza.
- Empuñadura ergonómica.

Dimensiones (mm)



Observaciones

- Para fregonas y mopas de usos industrial formato europeo.
- Para hostelería y hospitales.

Componentes y materiales

- Fabricado en polipropileno y poliamidas.
- Eje soporte brazo prensa en aluminio.

Color / Acabado

- Acabado gris y azul.

Dimensiones sin embalaje

AZ25500ZS			
Alto	Ancho	Fondo	Peso
540 mm	240 mm	235 mm	2,480 Kg

Dimensiones con embalaje

AZ25500ZS			
Alto	Ancho	Fondo	Peso
370 mm	270 mm	490 mm	5,610 Kg

Packing

- Embalaje de 1 unidad.