



## DISPENSADOR DE PAPEL

MECHA EN ROLLO



REF  
EAN

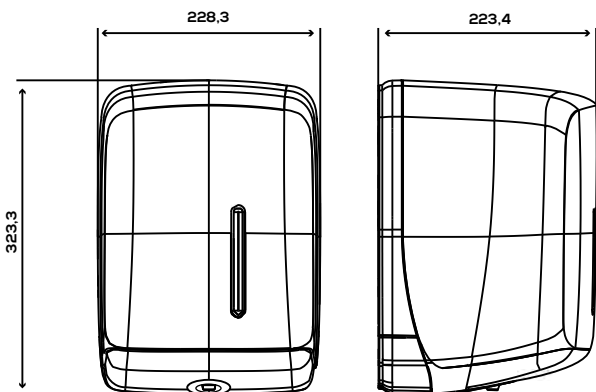
**AGR23660**

Negro

### Descripción general

- Cerradura con llave y frontal totalmente abatible para facilitar carga de papel.
- Requiere bobina especial, apoyada en su lateral y sin mandril para dispensar por el centro de la base.

### Dimensiones (mm)



### Packing

- Embalaje de 1 und.

### Fijación

- Mediante tornillos y tacos incluidos: 1 llave negra de 2 puntos, 3 tacos y 3 tornillos.

### Observaciones

- Visor para comprobar el rollo.
- Con estrangulador.
- Sistema dual de apertura

### Componentes y Materiales

- Materiales: 50% ABS reciclado postconsumo. Todos los componentes de este dispensador son reciclables.

### Capacidad

- Capacidad para un rollo de papel de 210 (Ø) x 215 (alto) mm.

### Color / Acabado

- Base y tapa: Negro.

### Dimensiones sin embalaje

AGR23660			
Alto	Ancho	Fondo	Peso
323 mm	228 mm	223 mm	1,090 kg

### Dimensiones con embalaje

AGR23660			
Alto	Ancho	Fondo	Peso
330 mm	245 mm	235 mm	1,320 Kg