



SERVIETTENSPENDER MIT WERBEFLÄCHE QUADRATISCH



REF
EAN

AH54000B
8427950356933
Weiß



AH54000N
8427950356926
Schwarz

Allgemeine Beschreibung

- Serviettenspender zum Hinstellen
- Mit Werbeflächen aus transparentem SAN-Kunststoff auf beiden Seiten
- Ausklappbarer Deckel mit seitlichen Scharnieren und Clipverschluss
- Mit vier rutschfesten Gummifüßen
- Eine Spannfeder im Inneren des Spenders sorgt dafür, dass die Servietten immer griffbereit am Ausgabeschlitz für die Entnahme zur Verfügung stehen
- Die Servietten werden dem Ausgabeschlitz im Deckel entnommen

Kapazität

- Ca. 200 Papierservietten

Anmerkungen

- Passend für Spenderservietten in V- oder Z-Falz
- Maximale Serviettengröße (gefaltet): 11 x 10 cm

Komponenten und Materialien

- Deckel, Gehäuse und Unterteil: ABS
- Seiten: SAN-Kunststoff

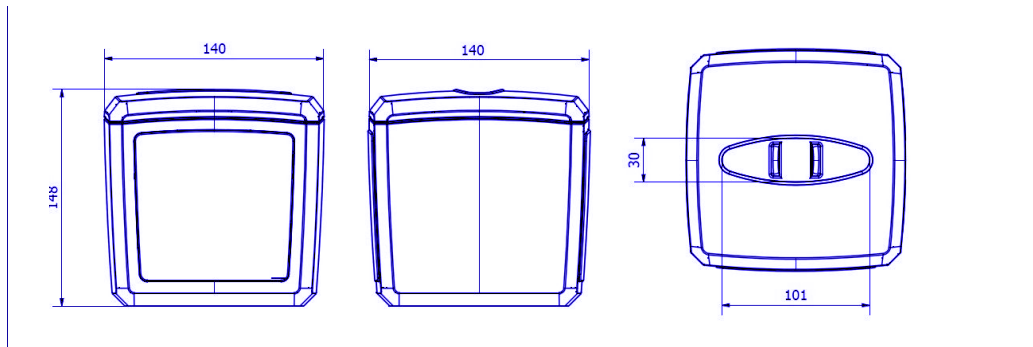
Farbe / Ausführung

- AH54000B / AH54000N
- Deckel, Gehäuse und Unterteil: je nach Farbe
 - Seiten: Transparent

Abmessungen (mm)

AH54000B / AH54000N

Gewicht: 0.375 Kg



Abmessung mit Verpackung

AH54000B / AH54000N			
Höhe	Breite	Tiefe	Gewicht
345 mm	575 mm	345 mm	10.300*

*24 Stück

Verpackung

- Lieferumfang: 24 Stück.

Befestigung

- Tischserviettenspender mit rutschfesten Gummifüßen.

Genehmigt von: Qualitätsabteilung

Datum: 11.01.2023