



PORTE-MOUCHOIRS PUBLICITAIRE RECTANGULAIRE



RÉF
EAN

AH53000B
8427950356957
Blanc



AH53000N
8427950356940
Noir

Description générale

- Distributeur de serviettes de table
- Deux faces publicitaires transparentes en SAN
- Couvercle à charnières avec charnières latérales et fermeture à clip.
- Quatre patins en caoutchouc antidérapants sur la base
- Base intérieure à ressort pour un ajustement progressif des serviettes
- Distribue les serviettes par l'ouverture longitudinale du couvercle

Contenance

- 200 serviettes de papier environ.

Remarques

- Convient pour des serviettes pliées en « V » et en « Z ».
- Dimensions maximales de la serviette fermée : 17 x 10 cm

Composants et matériaux

- Couvercle , boîtier et base : ABS
- Côtés : SAN

Couleur/ finition

AH53000 B/AH53000N

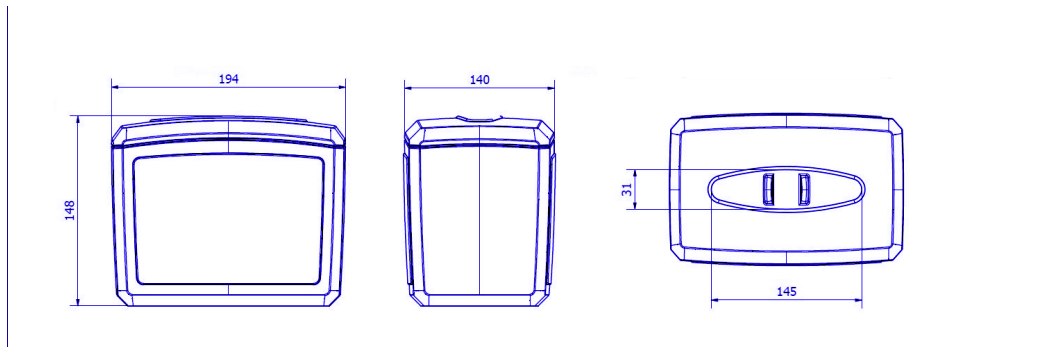
- Couvercle, boîtier et base : selon la couleur
- Côtés : Transparents



Dimensions (mm)

AH53000B / AH53000N

Poids : 0,465 kg



Dimensions avec l'emballage

AH53000B / AH53000N			
Hauteur	Largeur	Profondeur	Poids
340 mm	455 mm	410 mm	6 380*

*12 u.



Packaging

- Emballage de 12 u.



Fixation

- Distributeur de table avec patins en caoutchouc antidérapants.

Approuvé par : Service Qualité

Date : 11/01/2023