



DOSIFICADOR DE JABÓN INOX RELLENABLE LÍNEA CLÁSICA



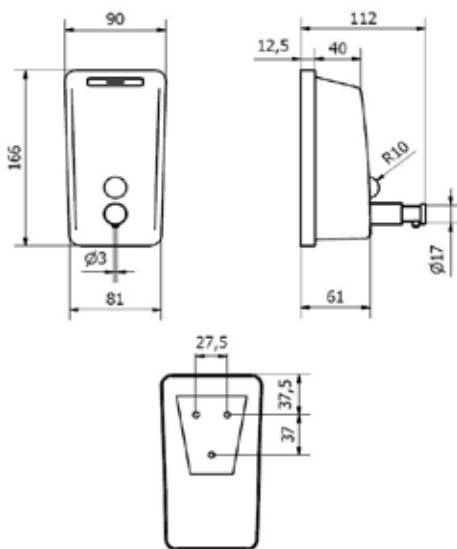
REF
EAN

ALL1006
8427950304200
Inox satinado

Descripción general

- Dosificador horizontal de jabón líquido rellenable.
- Carcasa y soporte en acero inox satinado.
- Visor de carga.
- Pulsador con válvula antigoteo y anticorrosión.
- Antivandálico.
- Capacidad 0,5 L

Dimensiones (mm)



Observaciones

- Presión de pulsador: 2,4 kg
- Dosis por pulsación: 1 g
- Instalación antivandálica

Componentes y materiales

- Acero INOX AISI 304.

Color / Acabado

- Inox satinado

Dimensiones sin embalaje

ALL1006			
Alto	Ancho	Fondo	Peso
166 mm	90 mm	112 mm	0,415 Kg

Dimensiones con embalaje

ALL1006			
Alto	Ancho	Fondo	Peso
170 mm	100 mm	117 mm	0,485 Kg

Packing

- Embalaje de 1 unidad.

Fijación

- Por medio de tornillos y tacos incluidos