



PORTE-ROULEAUX

LIGNE FUTURA



RÉF

AE25000

EAN

8427950306969

Inox satiné



AE25500

8427950306990

Inox brillant



RÉF

AE26000

EAN

8427950327254

Inox satiné



AE26500

8427950327278

Inox brillant

Description générale

AE25000/AE25500

- Distributeur industriel de papier toilette en rouleau.
- Fermeture au moyen d'une clef, indicateur de charge et système anti-vandalisme.
- Panneau frontal totalement rabattable pour charger le rouleau de papier.
- Capacité de 1 rouleau de papier toilette de 90 mm de large, \varnothing 220 mm max., mandrin \varnothing 45 mm.

AE26000/AE26500

- Distributeur industriel de papier toilette en rouleau.
- Fermeture au moyen d'une clef, indicateur de charge et système anti-vandalisme.
- Panneau frontal totalement rabattable pour charger le rouleau de papier.
- Capacité de 1 rouleau de papier toilette de 90 mm de large, \varnothing 260 mm max., mandrin \varnothing 55 mm.

Remarques

AE25000/AE26000

- Il est complété par les appareils de la ligne Futura : AH25000 - AG45000 - AC53050.
- INOX satiné.

AE25500/AE26500

- Il est complété par les appareils de la ligne Futura : AH25500 - AG45500 - AC53550.
- INOX brillant.

Composants et matériaux

AE25000 / AE26000 / AE25500 / AE26500

- Couvercle Fabriqué en acier INOX AISI 304 de 0,8 mm d'épaisseur
- Base en plastique ABS GRIS.

Couleur/ finition

AE25000 / AE26000

- INOX satiné.

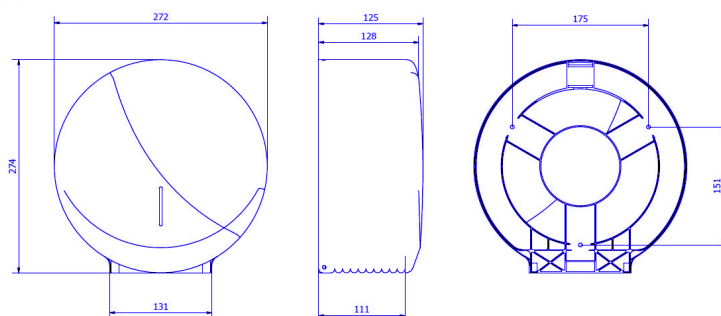
AE25500 / AE26500

- INOX brillant.

Dimensions (mm)

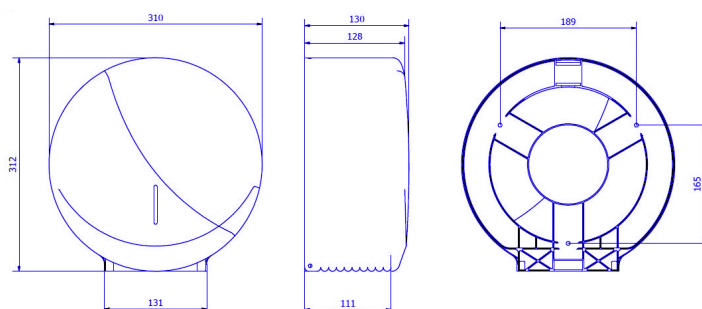
AE25000/AE25500

Poids : 0,985 kg



AE26000/AE26500

Poids : 1,305 kg



Dimensions avec l'emballage

AE25000/AE25500			
Hauteur	Largeur	Profondeur	Poids
285 mm	278 mm	140 mm	1,185 kg

AE26000/AE26500			
Hauteur	Largeur	Profondeur	Poids
325 mm	320 mm	150 mm	1,580 kg

Packaging

- Emballages de 1 unité.
- Réemballage de 4 unités.

Fixation

AE25000 / AE25500 / AE26000 / AE26500

- Au moyen de vis et de chevilles comprises
- Accessoires compris : 1 clef inox, 3 chevilles et 3 vis.