



## PORTARROLLOS

LÍNEA FUTURA



REF

**AE25000**

EAN

8427950306969

Inox satinado



**AE25500**

8427950306990

Inox brillo



REF

**AE26000**

EAN

8427950327254

Inox satinado



**AE26500**

8427950327278

Inox brillo

### ☰ Descripción general

#### **AE25000/AE25500**

- Dispensador industrial de papel higiénico en rollo.
- Cerradura con llave, visor de carga y antivandálico.
- Frontal totalmente abatible para carga rollo papel.
- Capacidad de 1 rollo de papel higiénico de anchura 90 mm,  $\varnothing$  220 mm máx, mandril  $\varnothing$  45 mm.

#### **AE26000/AE26500**

- Dispensador industrial de papel higiénico en rollo.
- Cerradura con llave, visor de carga y antivandálico.
- Frontal totalmente abatible para carga rollo papel.
- Capacidad de 1 rollo de papel higiénico de anchura 90 mm,  $\varnothing$  260 mm máx, mandril  $\varnothing$  55 mm.

### ⚙ Observaciones

#### **AE25000 / AE26000**

- Se complementa con los aparatos de la línea futura: AH25000 - AG45000 - AC53050.
- INOX satinado.

#### **AE25500 / AE26500**

- Se complementa con los aparatos de la línea futura: AH25500 - AG45500 - AC53550.
- INOX brillo.

### 🔧 Componentes y materiales

#### **AE25000 / AE26000 / AE25500 / AE26500**

- Tapa fabricado en Acero INOX AISI 304 de 0,8 mm de espesor
- Base en plástico ABS gris.

### 👤 Color / Acabado

#### **AE25000 / AE26000**

- INOX satinado.

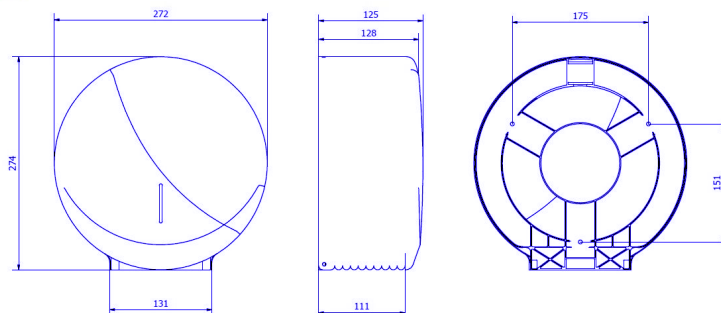
#### **AE25500 / AE26500**

- INOX brillo.

 Dimensiones (mm)

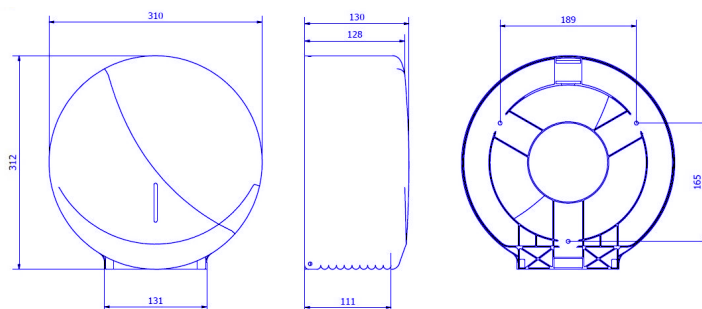
**AE25000/AE25500**

Peso: 0,985 Kg



**AE26000 / AE26500**

Peso: 1,305 Kg



 Dimensiones con embalaje

<b>AE25000/ AE25500</b>			
<b>Alto</b>	<b>Ancho</b>	<b>Fondo</b>	<b>Peso</b>
285 mm	278 mm	140 mm	1,185 Kg

<b>AE26000/ AE26500</b>			
<b>Alto</b>	<b>Ancho</b>	<b>Fondo</b>	<b>Peso</b>
325 mm	320 mm	150 mm	1,580 Kg

## Packing

- Embalajes de 1 unidad.
- Reembalaje de 4 unidades.

## Fijación

### **AE25000 / AE25500 / AE26000 / AE26500**

- Por medio de tornillos y tacos incluidos
- Accesorios incluidos: 1 llave inox, 3 tacos y 3 tornillos.