



SEIFENSPENDER MIT ELLENBOGENHEBEL ALUMINIUM



REF.

EAN

AC12000

8427950327162

Weiß und Blau

Allgemeine Beschreibung

- Spender mit Ellenbogenhebel und befüllbarem Behälter für Flüssigseife.
- Produktfamilie Germania.
- Hergestellt aus ABS-Kunststoff und Aluminium.
- Befüllbarer Behälter 0,5 L
- Mit Schlüssel abschließbar.
- Spezielles Design zur Betätigung per Ellenbogen, ideal für Krankenhäuser, Kliniken, etc.
- Mitgeliefert 1 spezieller Zweipunktschlüssel, 3 Dübel und 3 Schrauben.
- Fassungsvermögen: 0,5 Liter

Anmerkungen

- Druck des Druckknopfes: 2 kg
- Dosierung per Seifenausgabe: 1 g

Komponenten und Materialien

- Aluminium und ABS-Kunststoff

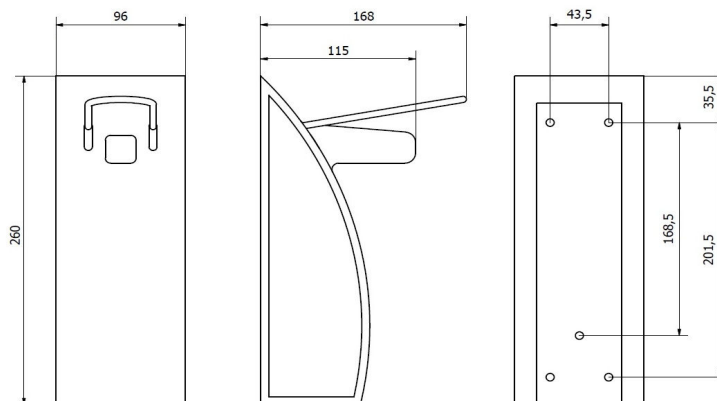
Farbe / Ausführung

- Weiß und Blau.

Abmessungen (mm)

AC12000

Gewicht: 0,575 Kg





Abmessung mit Verpackung

AC12000			
Höhe	Breite	Tiefe	Gewicht
275 mm	108 mm	185 mm	0,690 Kg



Verpackung

- Lieferumfang: 1 Stück.



Befestigung: Mit Schrauben und Dübeln (mitgeliefert), auch zur Klebefestigung geeignet (nicht mitgeliefert)