

EN INSTALLATION
MANUAL

FR MANUEL
D'INSTALLATION

ESP MANUAL
DE INSTALACIÓN

PT MANUAL
DE INSTALAÇÃO

HAND DRYER JET-TIFON
AA25050; AA25550; AA25650; AA25950

INDEX

1. SECURITY INSTRUCTIONS2

2. INTRODUCTION.....5

3. INSTALLATION.....6

4. OPERATION.....9

 4.1 Drying9

 4.2 Heating element.....10

 4.3 Evaporation system10

5. MAINTENANCE.....11

6. CONNEXION DIAGRAM.....13

7. TECHNICAL FEATURES14

8. PACKAGE CONTENT.....15

9. ENVIRONMENTAL PROTECTION.....15

1. SECURITY INSTRUCTIONS

! **Please read carefully this manual before carrying out any action and do take into account all the security instructions listed below :**

-Only qualified technicians are entitled to install, fix and carry out the maintenance of this device. Any action carried out on the device must respect the current legislation and safety regulations, both local and European.

- Be especially careful when removing the cover of the hand dryer, as some active parts of the device will be exposed, involving **risk of electric shock**. **Turn off all power sources** before carrying out any

electric handling, in order to avoid risk of electric shock.

- The device must be installed **out of reach of any water point**, respecting security distances established by the current IEC Regulations.

-**Local rules and specifications for installation** must also be taken into account, as in some cases a security distance greater than 0.6 m could be required.

- It is necessary to anticipate procedures to cut the electric circuit, with at least 3mm contact distance in all poles. Those disconnection procedures must be included into the network, respecting the current European legislation. Please ensure that electric installation has RCD of high sensitivity $\leq 0.03A$.

-The device can be used by children over 8, as well as by people with reduced capacities (either physical, sensorial or mental) and by people with lack of experience or knowledge if they are **supervised**, or if they receive some training about how to use the device in a safe way, and which are the risks involved. Children must not play with the

device; maintenance cannot be carried out by children without supervision.

- Device must not be installed in **flammable areas**.
- The device cannot be fixed to wall by means of adhesives or similar means; this is forbidden by the European Security Regulations. You must use the **fixing support** provided by the manufacturer.
- Be careful when touching the sides and the top of the device, as temperature may be high when the evaporation system is active. Do not introduce hands between wall and device when functioning.
- Do not block the back of the device where evaporated water is expelled.

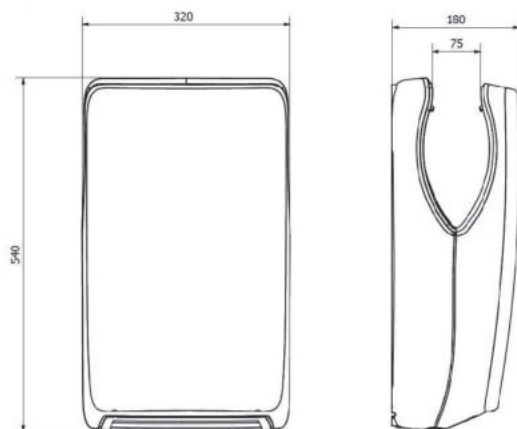
2. INTRODUCTION

The main features of Tifon hand dryer are the following:

- **Automatic functioning.** The hand dryer will automatically turn on when hands are detected by IR sensors. Sensibility of these sensors can be regulated through the potentiometers placed inside the device.
- **HEPA FILTER** – the device is equipped with large HEPA filter what allows less frequent replacement and facilitates aspiration, what increases air flow. The filter is easy to access, clean and remove.
- **Antibacterial ABS.** The device is manufactured from ABS plastic which contains some additives that avoid proliferation of bacteria, fungi and mould.
- **Water evaporator.** This hand dryer is equipped with a deposit that receives the water coming through a gutter. Water evaporates by means of a heating element, not being necessary to empty the deposit.
- **High performance and low consumption.** Heating element of the device turns off automatically when room temperature is above 25º, saving energy.
- **High performance.** Drying time is only between 10 to 12 seconds, what makes it suitable for areas with high traffic of people.
- **Alarms.** Several alarms are included to warn about maintenance needs: change of HEPA filters, blockage of filters, change of motor brushes, problems on the evaporation system, etc.

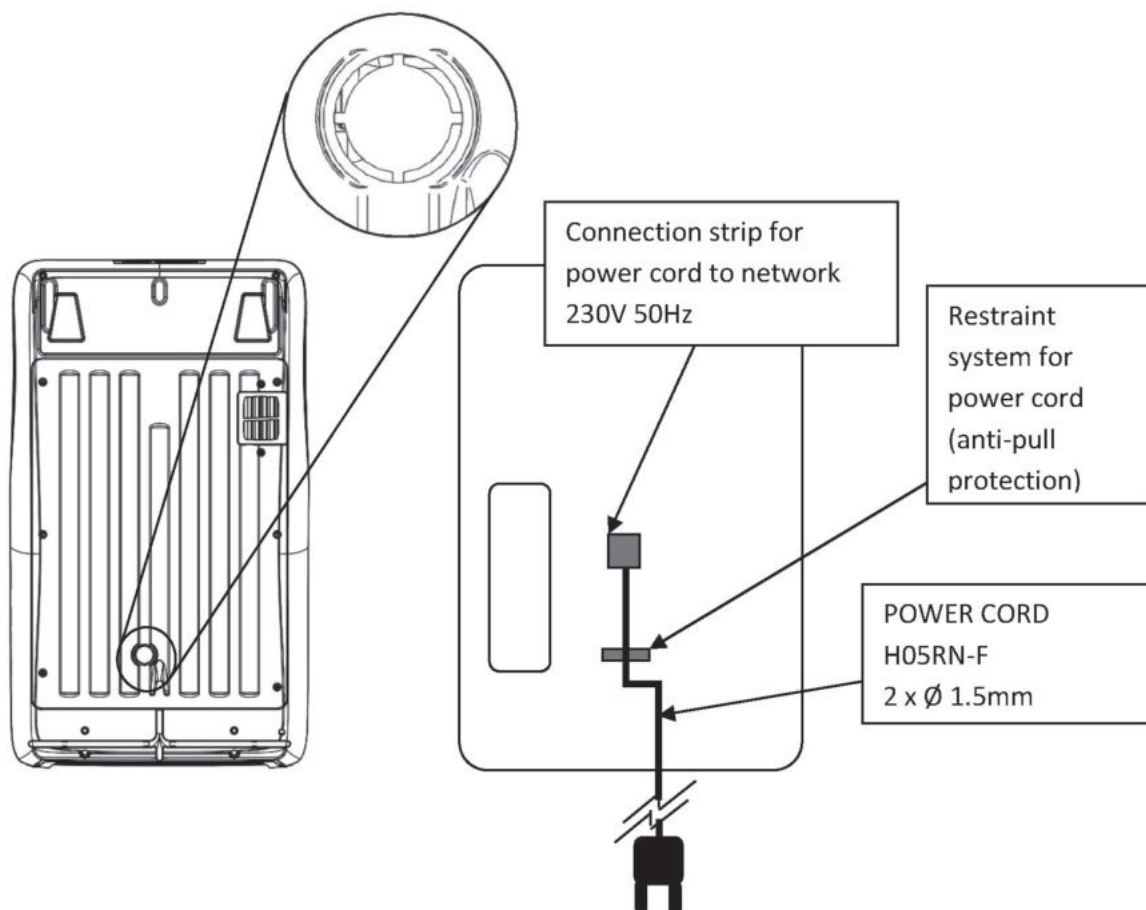
3. INSTALLATION

For correct installation, please follow the next steps:

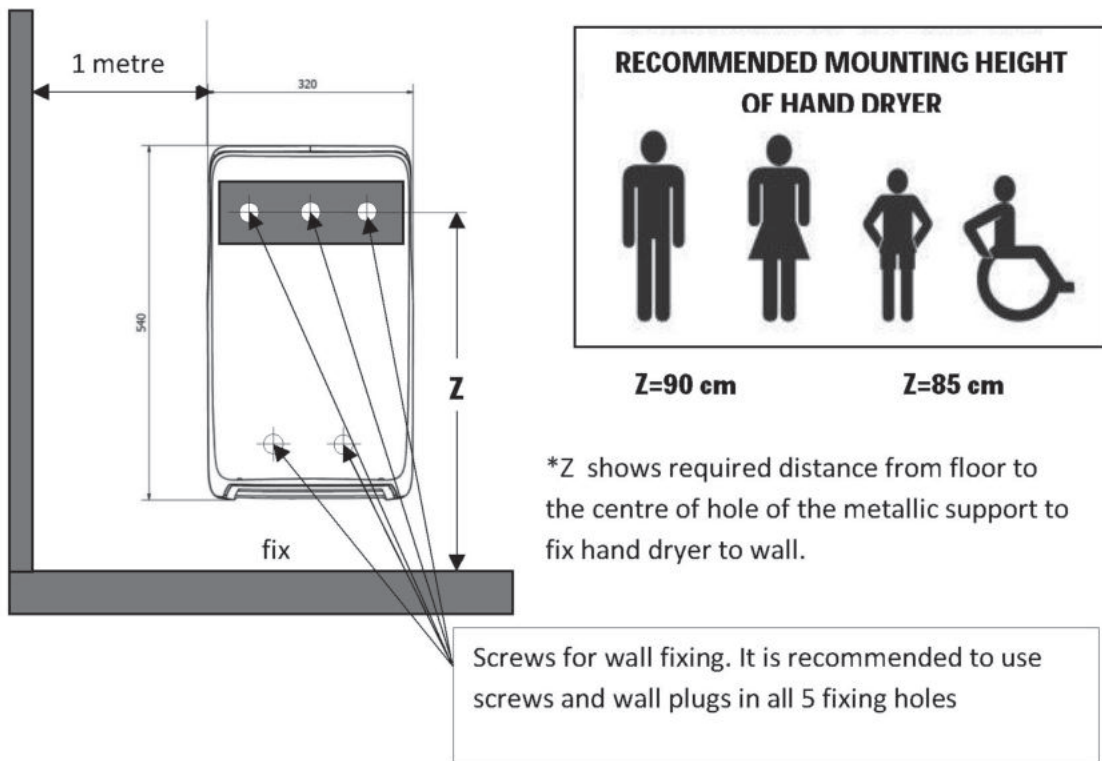


1. Remove back cover. Break **die-cut opening**, which is designed to pass power cord through and screw it to connection strip. Screw duct provided as a protection to prevent cord to be pulled accidentally.

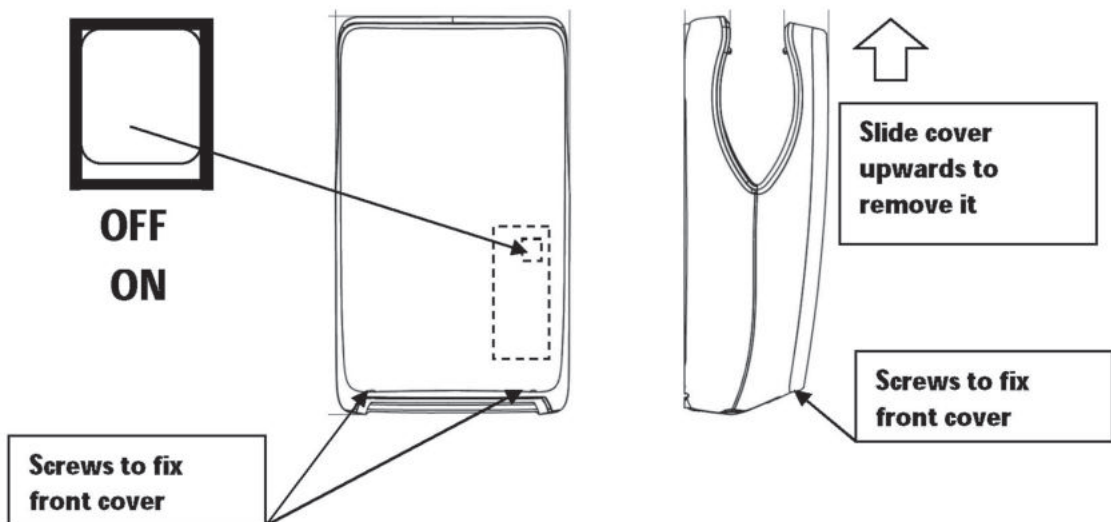
NOTICE: Power cord is not supplied with the device, it must be installed by a qualified technician.



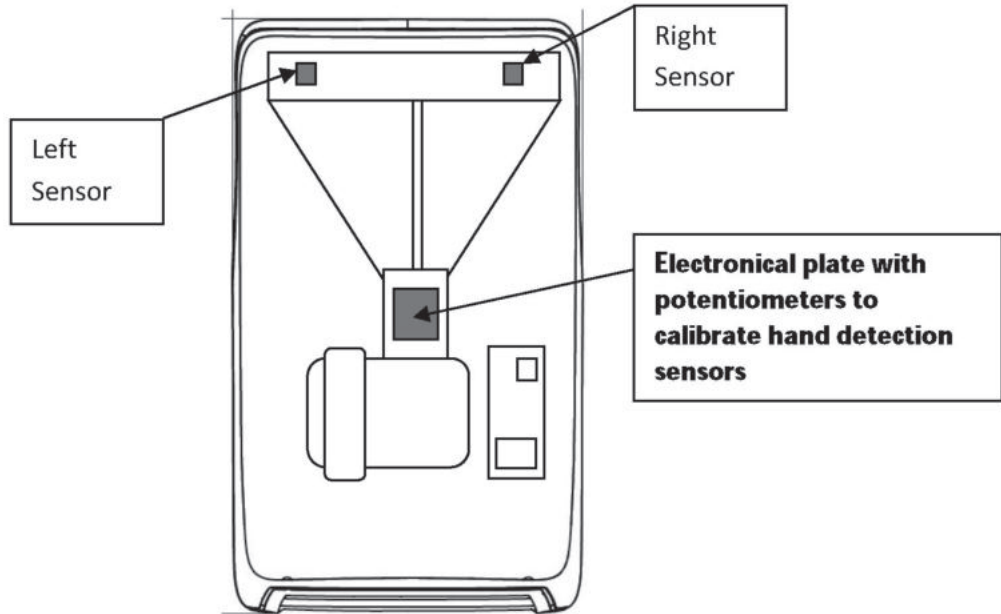
- 2- Fix to wall by means of screws provided. It is essential for the evaporation system that the device is properly aligned; it is therefore advisable to use the bubble level included on the support fixed to wall. Installation height must be as follows:



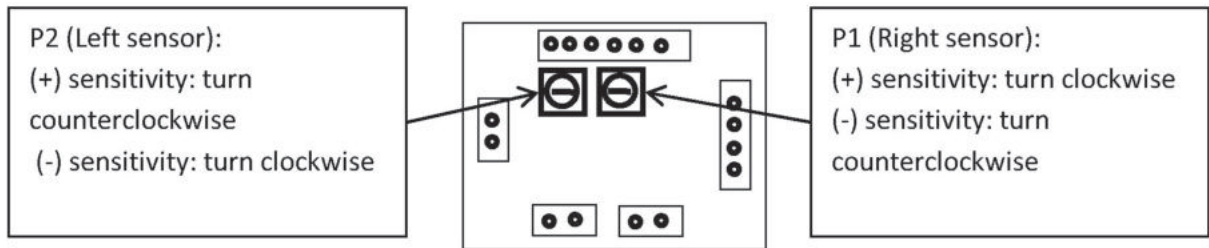
- 1- Start up the hand dryer by connecting it to power supply.
- 2- If when you are operating the hand dryer for the first time, you notice that the sensors do not detect hands properly, it will be necessary to calibrate sensors again. This can be done by removing front cover. To disassemble front cover, remove two screws at the bottom, and slide it vertically upwards, where you will find main switch of the device. The switch will be set in "ON position" when the device is delivered.



In order to recalibrate sensors you will need to manipulate potentiometers. Do it carefully as they are highly sensitive electronic components. Turn potentiometers with a flat head screwdriver clockwise or counterclockwise, whichever applies.



IR SENSORS REGULATION:



4. OPERATION

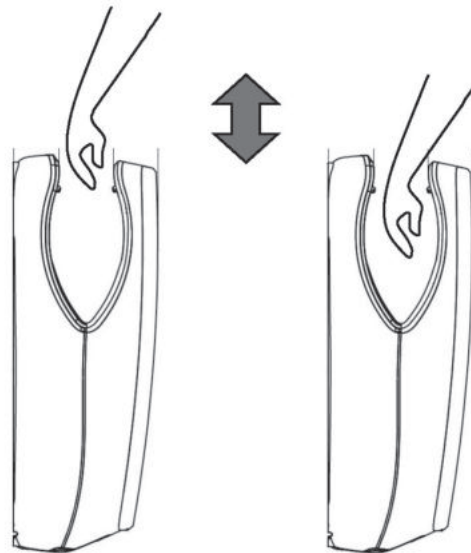
4.1 Drying

To switch the hand dryer on it must be plugged and the internal illuminated switch must be ON.

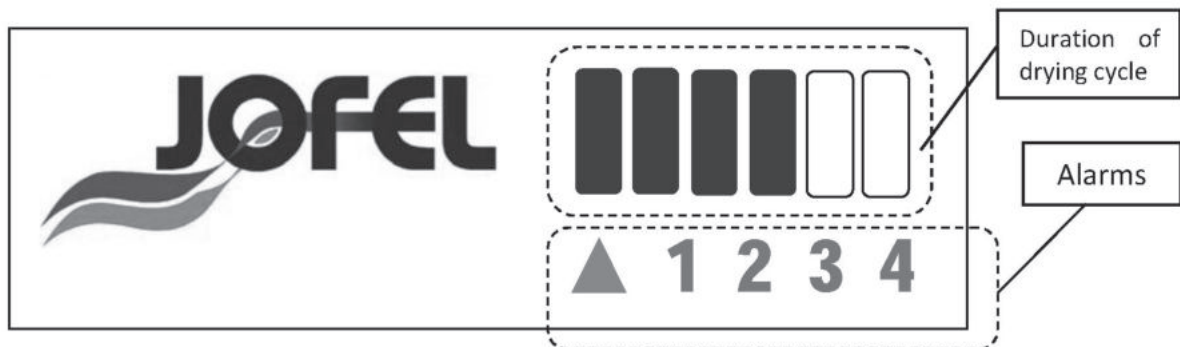
NOTICE: When the device is delivered the internal switch is ON, so it is not necessary to remove the front cover to activate it.

When hand dryer is switched on, it automatically carries out an internal check; after some seconds it will be ready to use.

The right way to use the hand dryer is by introducing vertically both hands, separated, so that they can be correctly detected by IR sensors.



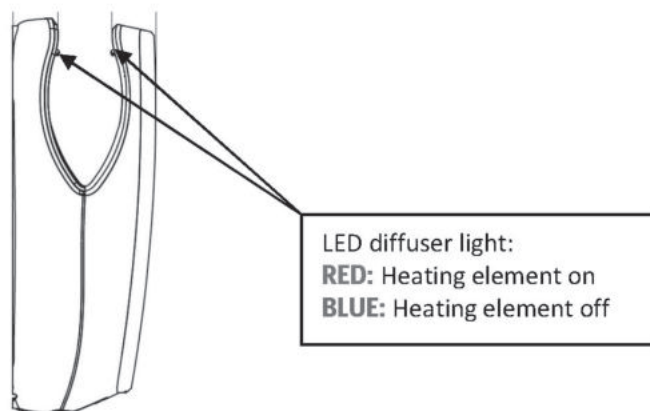
When motor starts, countdown will be shown on the display of the device, which is similar to a barcode. The optimal drying time would be one cycle of the barcode display. However if the user wishes to continue with the drying, another cycle will start automatically without being necessary to remove hands and introduce them again. Maximum drying time is 30 seconds.



Hand dryer automatically switches off when removing hands.

4.2 Heating element

Heating element activates when room temperature is lower than 25°C. When the device is in use, LED diffuser light will be red if heating element is active and blue if heating element is off.



4.3 Evaporation system

The device has been designed to collect excess of water from hands during drying. Water will be collected and taken to a deposit placed inside the hand dryer. When system detects water, evaporation process starts. Evaporation system starts automatically when there is water inside the deposit, so it can be active when hand dryer is not being used.

4.3.1 Steam outlet

During the evaporation process you may see some steam going out by the rear part of the hand dryer. Do not be alarmed, this is perfectly normal.

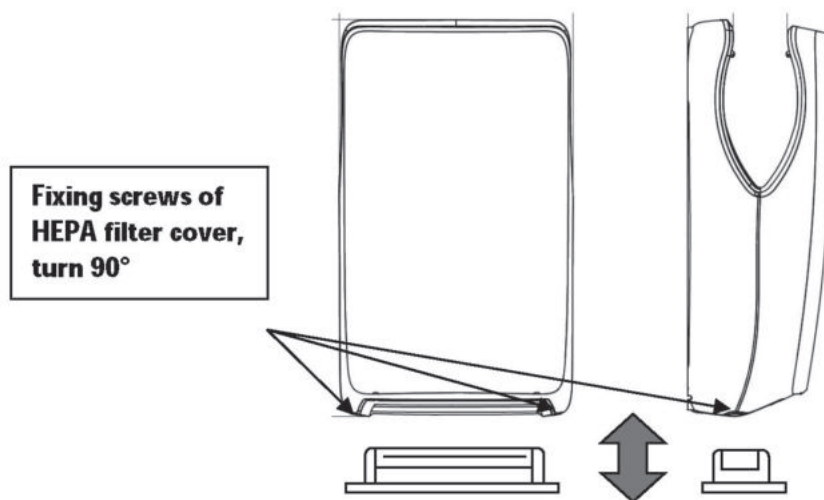
4.3.2 Flooding due to misuse or breakdown of the device.

For security reasons, if flooding occurs due to misuse or breakdown of the evaporation system, the deposit is designed to throw out the water outside the equipment without damaging it.

5. MAINTENANCE

- **HEPA Filter (▲ + 1)**. It activates when suction is blocked or when HEPA filter is saturated. Hand dryer will stop functioning; filter must be replaced.

To do so, remove filter cover, situated at the bottom of the device. It is fixed by means of two screws, which can be unscrewed by inserting a coin or a flathead screwdriver into the slot and rotating 90°. Cover will come off and then filter can be removed easily.

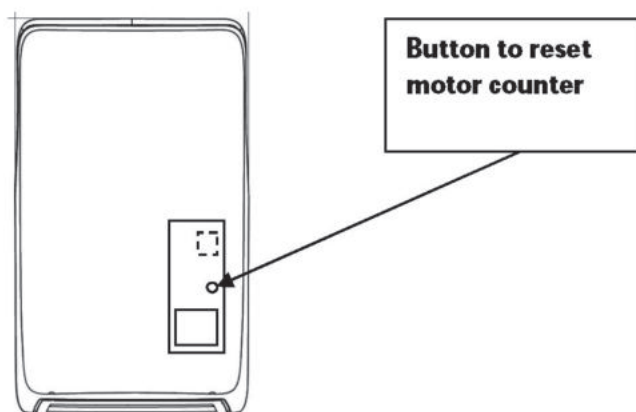


- **Breakdown on evaporation system (▲ + 2 fixed)**. Excessive temperature on evaporation system; system gets blocked automatically. Please contact technical support.
- **Breakdown on evaporation system (▲ + 2 flashing + 4 fixed)**. Cooling problems of the evaporation system. Please contact technical support.
- **Breakdown on evaporation system (▲ + 2 flashing + 4 flashing)**. Warming problems of the evaporation system. Please contact technical support.
- **Evaporation system warning (▲ + 4 flashing)** : Evaporation system has been active for over 5 hours.
- **Motor brushes (▲ + 3)**. Notification of wear of motor brushes, they need to be replaced. After replacement of brushes, please reset the motor counter following instructions included further in this section.
- **Yellow triangle (▲)**. It means that 30 seconds programmed drying cycle is finished. If sensors detect a static object for longer than 30 seconds, the device will automatically stop.

- **Setting sensitivity of IR sensors.** Turn potentiometers to calibrate infrared sensors to desired distance, as explained on section 3.4 .
- **Heating element.** If the device does not expel hot air when the LED diffuser light is red, then there is a breakdown on the heating element. Wait for some minutes until device cools off. If the problem persists, please contact Technical Support.
- **Cleaning.** Clean only with damp cloth. Do not use acid or bleach. Clean display of IR sensors regularly.

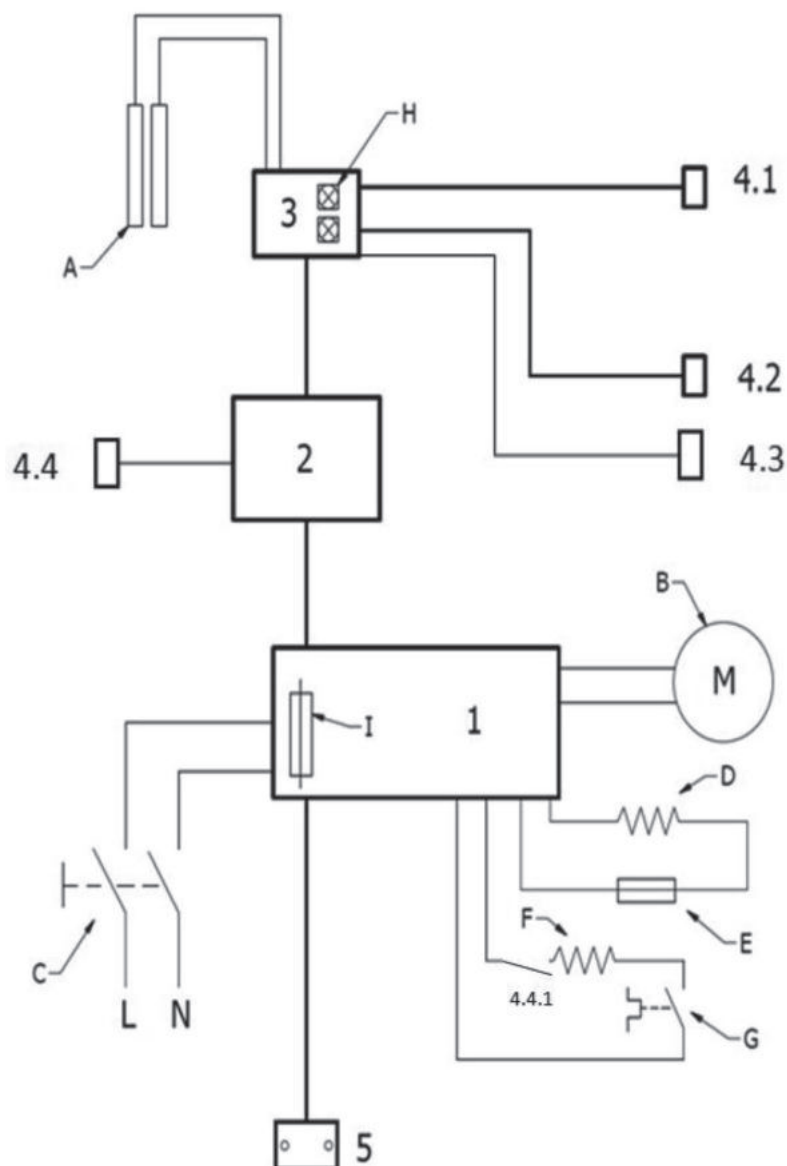
Notice: The button situated on the cover of the electronic is used to **reset the motor operating hours counter**, and therefore, it shows when the brushes have been changed.

To reset counter, press the button and at the same time, turn on the device by means of the illuminated pushbutton. Please keep it pressed until the first bar illuminates. Once the pushbutton is released, the counter is reset to zero and all the bars light up continuously.



Note: The device is equipped with an overflow for the deposit of the evaporator. If the maximum capacity is exceeded, the liquid will overflow and will be taken outside the device by means of a pipe, preventing risk of poor functioning.

6. CONNEXION DIAGRAM



Circuits:

1. Supply circuit
2. Power circuit
3. Distributor circuit
- 4.1. and 4.2 IR sensors circuit
- 4.3 NTC evaporator
- 4.4 Heating element evaporator relay
- 4.4.1 Relay evaporator contact
5. Pressure and evaporator contact

- A. Led diffusers
- B. Motor 1 kW 230 V 50 Hz
- C. Main switch
- D. Heating element 500 W 230 V 50 Hz
- E. Thermal fuse
- F. Evaporator heating element 50 230 V 50 Hz
- G. Thermal protector
- H. IR sensor potentiometers
- I. Current entry fuse 16 A

7. TECHNICAL FEATURES

Voltage	230V~50Hz	Motor type	Universal
Total power	1550 W	Insulation class	Clase II
Motor power	1000 W	Protection type	IP21
Air resistance power	500 W	Dimensions	320 x 540 x 180
Evaporator heating element power	50W	Weight	6,650 kg

Characteristics sheet:




Mod. TIFON **IP 21** N° SERIE **134562**

TENSION NOMINAL: 230V AC 50Hz
POTENCIA TOTAL: 1000 - 1550W 4.3 - 6.7A

CLASE II
JOFEL INDUSTRIAL S.A.
C/ LA RIOJA, 3 03006 ALICANTE SPAIN

Symbols used in the characteristics sheet of the device:

IP	Codification system to indicate protection levels provided by an enclosure to prevent access to dangerous parts, penetration of foreign bodies, penetration of water and to add further information to protection reference
V	Voltage
AC	Alternating current
Hz	Frequency in Hertz
W	Power in Wats
A	Current intensity in Amps
	Electrical insulation CLASS II: Grounding wire not required
	CE – European Community Marking
	RoHS & WEEE European Directive on waste electrical and electronic equipment

8. PACKAGE CONTENT

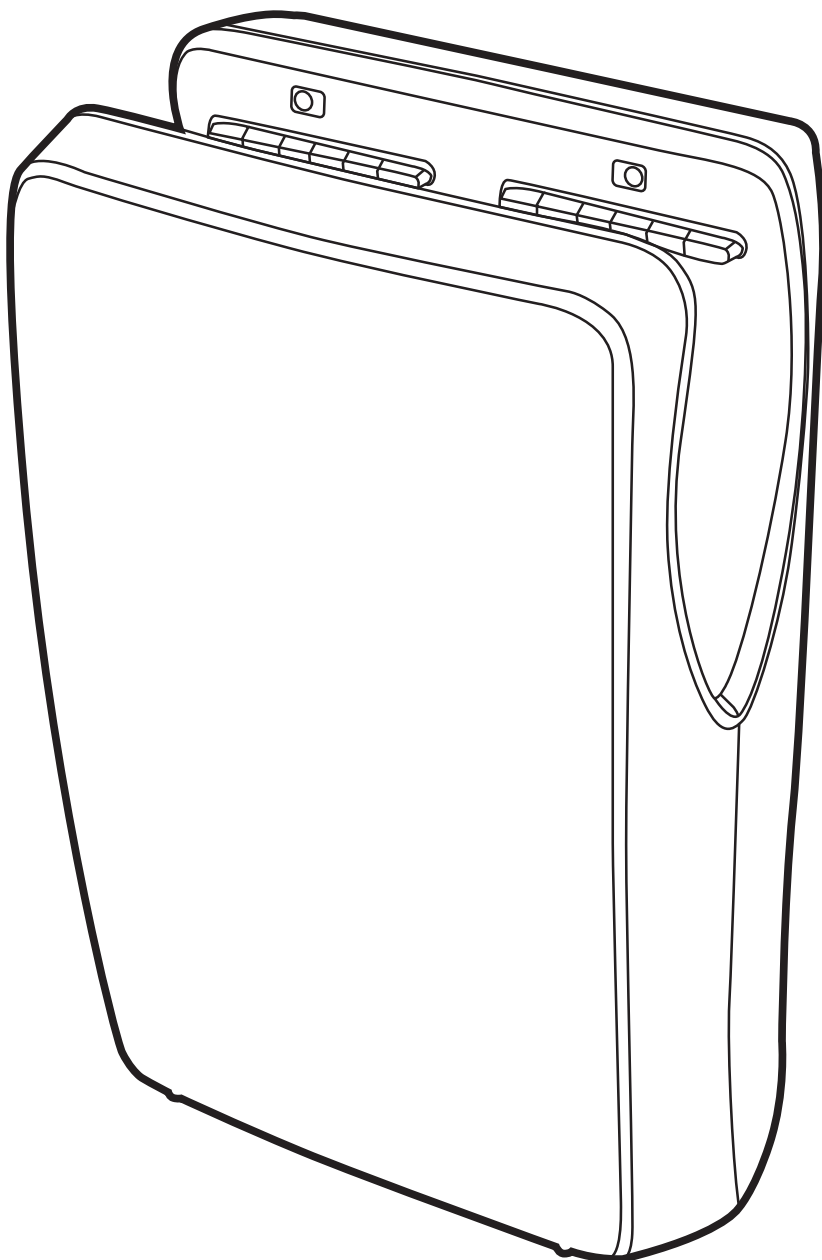
- Hand dryer Tifon (AA25050 / AA25550/ AA25650/AA25950)
- Wall support with bubble level
- Screws to fix support and device to wall
- Warranty document
- Installation manual

9. ENVIRONMENTAL PROTECTION

In compliance with RoHS directive "Directive 2002/95/EC" about electrical and electronic equipment, this electrical hand dryer does not contain any lead, nor mercury, cadmium, hexavalent chromium, polybrominated biphenyl(PBB) or Polybrominated diphenyl ethers(PBDE).



This symbol of a crossed out wheeled bin can be found on the characteristics sheet of the hand dryer. It means that at the end of the life of the device it must not be disposed of with the household waste. To facilitate recycling and avoid negative consequences for the environment and health, the product can be disposed in specific collection facilities for electrical and electronic equipment, that have been designed by local administrations to deal with this type of waste in each town.



EN INSTALLATION
MANUAL

FR MANUEL
D'INSTALLATION

ESP MANUAL
DE INSTALACIÓN

PT MANUAL
DE INSTALAÇÃO

SÈCHE-MAINS JET-TIFON
AA25050; AA25550; AA25650; AA25950

SOMMAIRE

1. INSTRUCTIONS DE SÉCURITÉ	18
2. INTRODUCTION.....	21
3. INSTALLATION.....	22
4. OPÉRATION.....	25
4.1 Séchage.....	25
4.2 Résistance.....	26
4.3 Système d'évaporation.....	26
5. ENTRETIEN	27
6. SCHÉMA DE RACCORDEMENT	29
7. CARACTÉRISTIQUES TECHNIQUES.....	30
8. CONTENU DE L'EMBALLAGE.....	31
9. PROTECTION DE L'ENVIRONNEMENT	31

1. INSTRUCTIONS DE SÉCURITÉ

! **Avant d'effectuer une opération, lire attentivement et respecter les instructions de sécurité suivantes:**

- Seul un technicien qualifié est autorisé à installer, ajuster et entretenir cet appareil. Toutes les opérations effectuées sur cet appareil doivent être conformes à la législation et à la réglementation en matière de sécurité en vigueur au moment de leur réalisation, au niveau européen aussi bien que local.
- Prendre le maximum de précaution lorsque la carcasse est découverte car certaines parties actives de l'appareil peuvent rester apparentes et constituer un **risque potentiel d'électrocution.**

Avant de réaliser une quelconque manipulation électrique, **mettre tout d'abord l'appareil hors tension** pour éviter tout risque d'électrocution.

- L'appareil doit être fixé **hors d'atteinte de tout point d'eau** afin de respecter à tout moment les distances de sécurité stipulées par la réglementation IEC actuelle.

- Les **règlementations et spécifications locales d'installation** seront également à prendre en compte la possibilité d'une distance requise à un point d'eau de plus de 0,6 mètre peut être requise.

- Des moyens de déconnexion du réseau d'alimentation électrique doivent être prévus, avec une séparation d'au moins 3mm de tous les pôles. Les dits moyens doivent être incorporés au réseau fixe, en accord avec la réglementation légale européenne en vigueur. S'assurer que l'installation électrique dispose d'un interrupteur à haute sensibilité $I \leq 0.03A$.

- Cet appareil peut être utilisé par des enfants à partir de 8 ans et par des personnes ayant des capacités physiques, sensorielles ou mentales réduites ou manquant d'expérience ou de connaissance, s'ils sont supervisés ou s'ils ont reçu la formation appropriée pour en faire un usage adéquat et sûr et s'ils comprennent les dangers potentiels qu'il implique. Les enfants ne doivent pas

jouer avec cet appareil. Le nettoyage et l'entretien à réaliser par l'utilisateur ne doivent pas être effectués par des enfants sans supervision.

- Ne pas installer l'appareil sur une surface **inflammable**.

- Fixer l'appareil au mur avec des adhésifs ou autres méthodes similaires est formellement interdit par la réglementation européenne de sécurité. Utiliser le **support de fixation** prévu à cet effet et fourni par le fabricant.

- Prendre garde aux surfaces latérales et supérieures, ces dernières pouvant atteindre, par moments, de hautes températures lorsque le système d'évaporation est en activité. Ne pas introduire les mains entre le mur et l'appareil lorsqu'il est en fonctionnement.

- **Ne pas obstruer** la partie postérieure de l'appareil où se trouve la sortie d'évaporation.

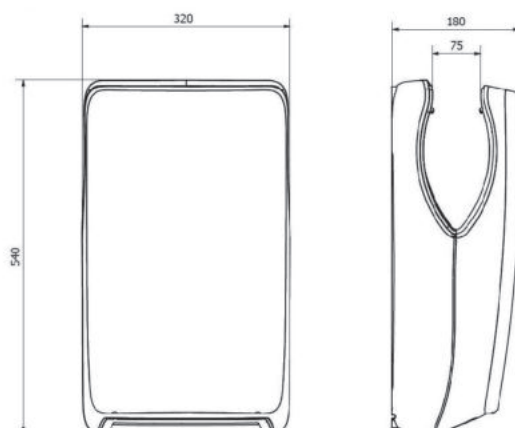
2. INTRODUCTION

Les principales caractéristiques des sèche-mains Tifon sont les suivantes:

- **Fonctionnement automatique.** Le sèche-mains se met en marche suite à la détection des mains par l'un des capteurs IR dont dispose l'appareil. La sensibilité des capteurs peut être ajustée en réglant les potentiomètres situés à l'intérieur.
- **Filtre HEPA.** Le sèche-mains possède un filtre HEPA de grandes dimensions qui permet d'accroître la durée de vie avant le remplacement, de faciliter l'aspiration et par conséquent d'augmenter le débit d'air. Nettoyage, accès et extraction faciles.
- **ABS Antibactérien.** Le matériel utilisé pour la fabrication de l'appareil est un plastique ABS incluant des additifs évitant la prolifération de bactéries, de champignons et de moisissures.
- **Évaporation d'eau.** Le sèche-mains possède un réservoir, qui, au moyen d'une résistance évapore l'eau pouvant entrer par le conduit permettant ainsi de ne pas avoir à le vider manuellement.
- **Haut rendement et économie de consommation.** Le sèche-mains déconnecte automatiquement la résistance si la température ambiante est supérieure à 25°C, générant d'importantes économies d'énergies.
- **Hautes performances.** L'appareil est capable de sécher les mains par cycles de 10-12 secondes facilitant la rotation des usagers.
- **Alarmes.** Le sèche-mains incorpore une série d'alarmes avertissant de potentiels besoins d'entretien, indiquant par exemple la nécessité de remplacer les charbons du moteur, le filtre HEPA ou prévenant de son obstruction, d'une défaillance dans le système d'évaporation, etc.

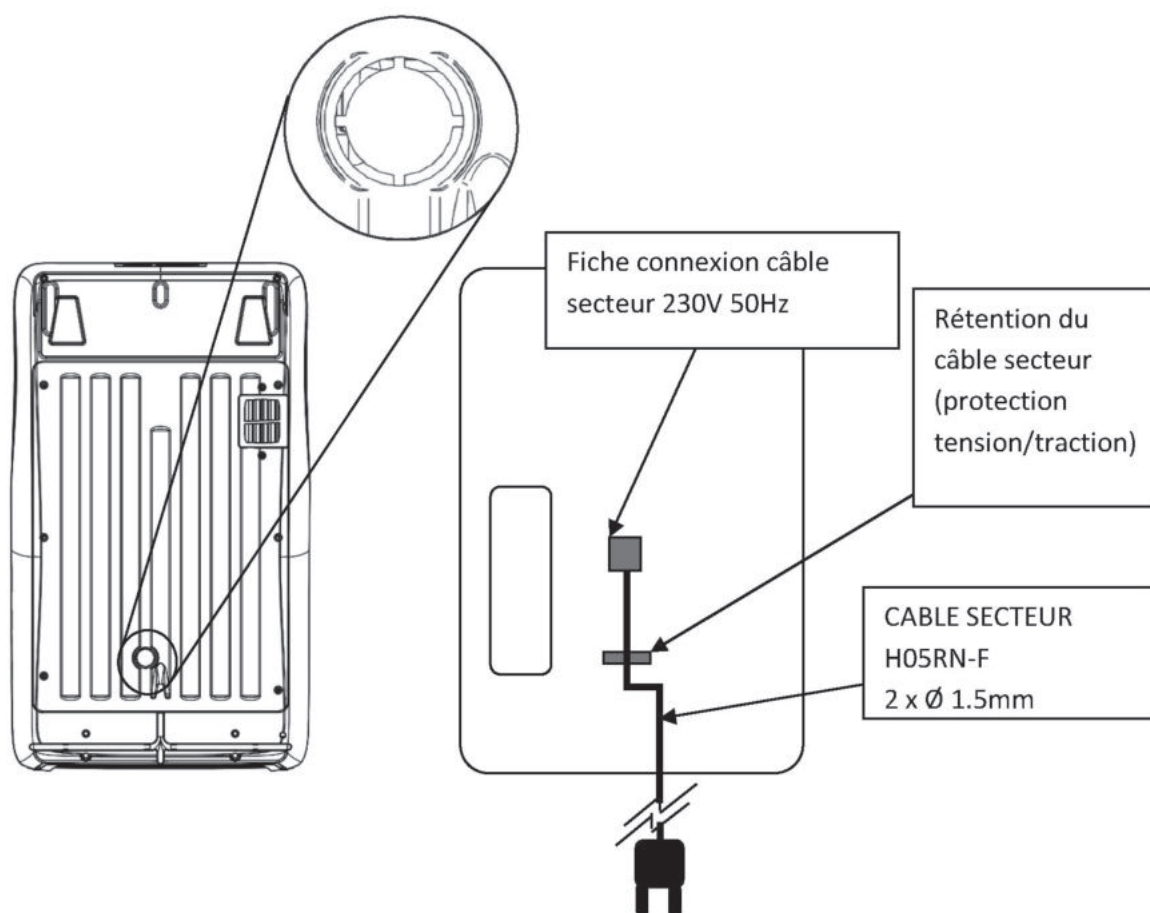
3. INSTALLATION

Démarche à suivre pour une installation correcte de l'appareil:

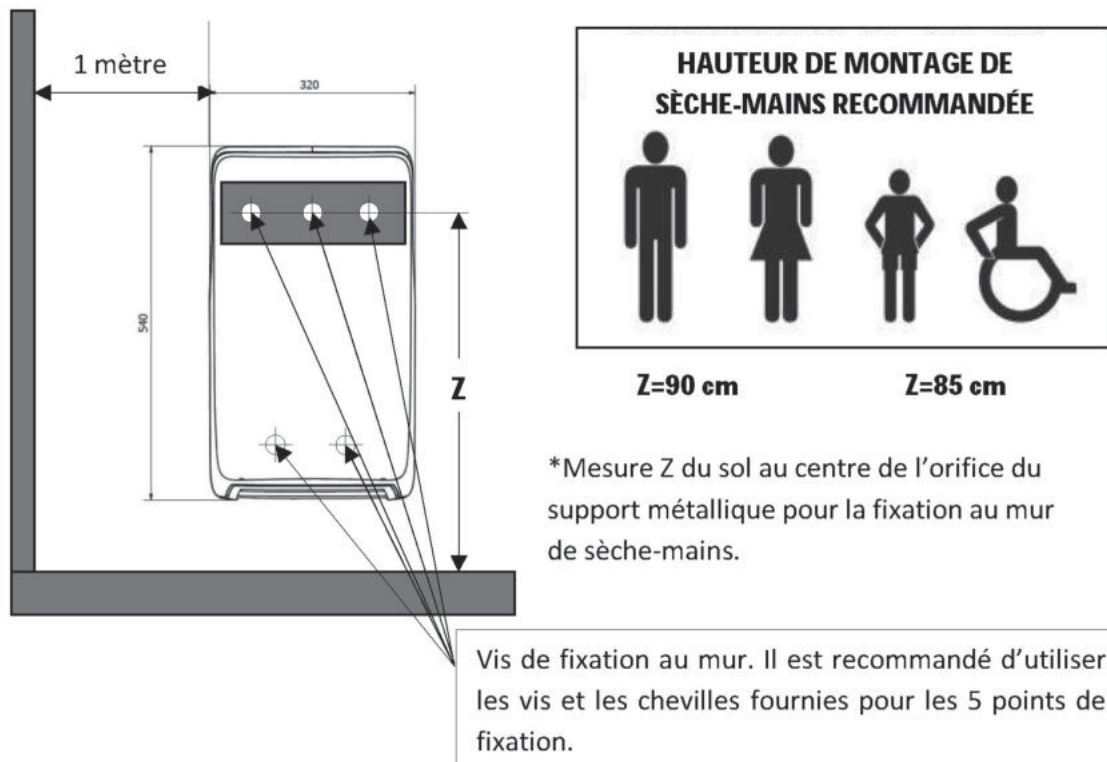


- 1- Démontez le couvercle situé en partie postérieure. Rompez l'**ouverture prévue** afin d'en libérer l'entrée et de pouvoir passer le câble d'alimentation secteur et le visser à la fiche de connexion. Vissez la gaine de protection du câble fournie pour éviter la traction.

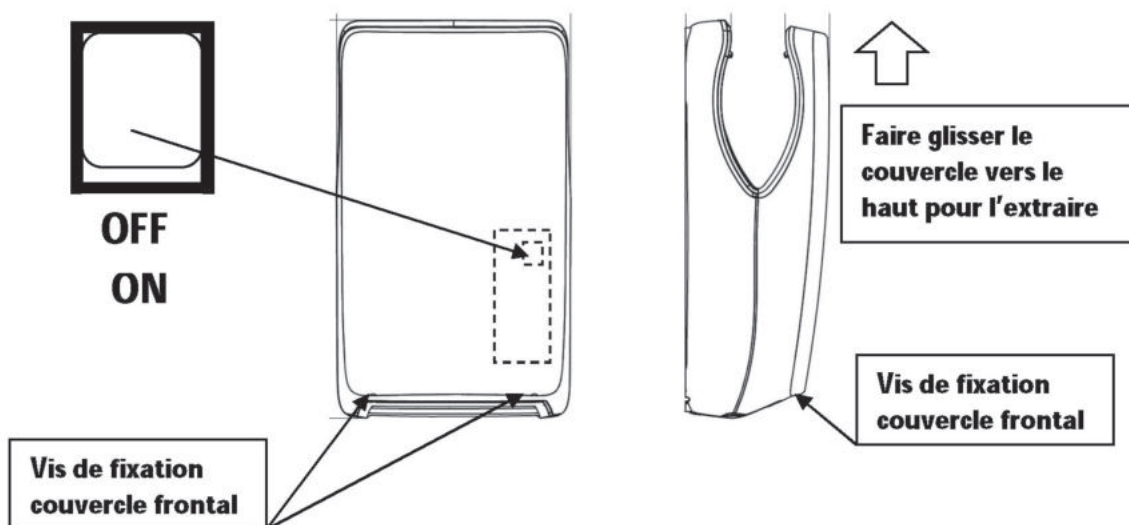
REMARQUE: Le câble secteur n'est pas fourni avec l'appareil et devra être installé par un technicien qualifié. Le câble doit être de TYPE H05RN-F 2 x Ø 1.5mm.



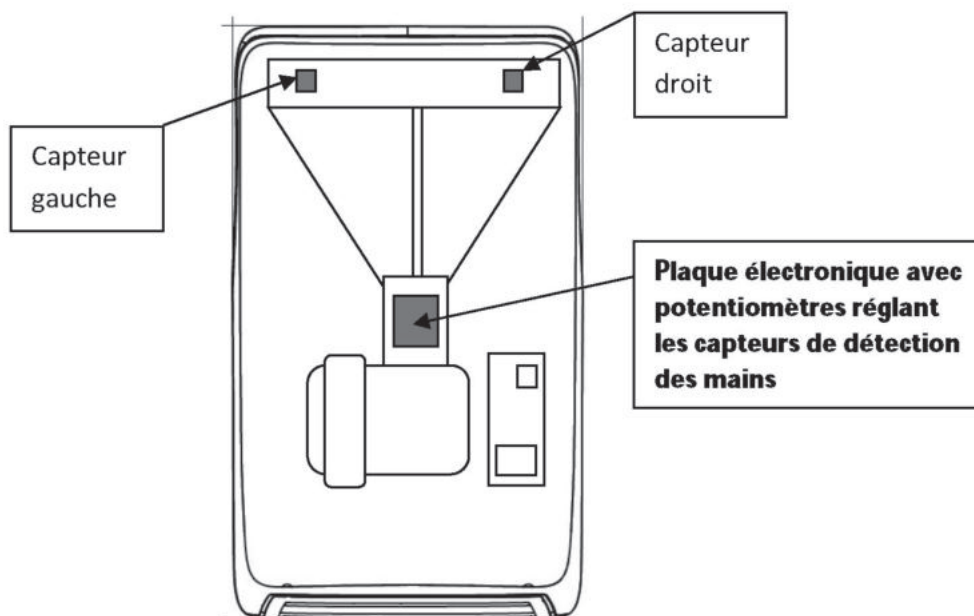
- 1- Fixer le **support mural** à l'aide des vis fournies. Il est très important pour le système d'évaporation que le sèche-mains soit monté verticalement et à niveau; il est donc recommandé d'utiliser le niveau à bulle incorporé au support mural. La hauteur d'installation doit correspondre à celles qui sont indiquées comme suit:



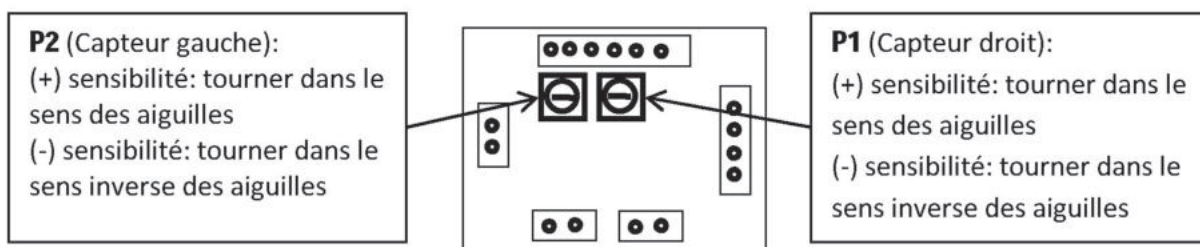
- 2- Mettre le sèche-mains en marche en le connectant au réseau électrique.
- 3- Si lors de la première mise en marche du sèche-mains, une détection inadéquate des mains par les capteurs est observée, il est possible de les **régl**er. Pour ce faire, ôter le couvercle frontal en dévissant les deux vis de la partie inférieure puis en faisant glisser le couvercle verticalement vers le haut. Une fois le couvercle enlevé, localiser l'interrupteur principal de l'appareil. L'appareil est fourni en position ON de fonctionnement.



Pour régler les capteurs, manipuler les potentiomètres avec précaution. Il s'agit d'un composant électronique très sensible. À l'aide d'un tournevis plat, tourner le potentiomètre correspondant dans le sens des aiguilles d'une montre ou dans le sens inverse selon l'effet désiré.



IR SENSORS REGULATION – RÉGLAGE CAPTEURS IR:



4. OPÉRATION

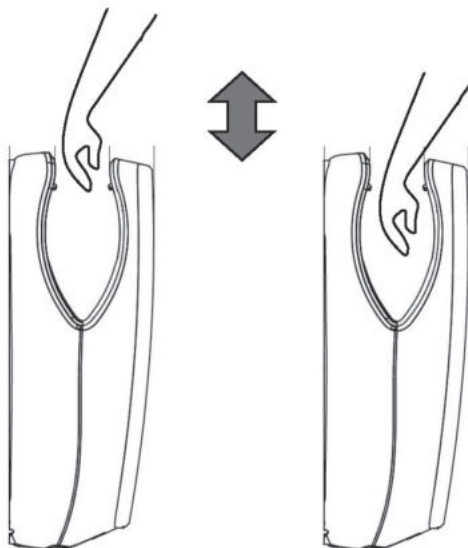
4.1 Séchage

Pour mettre le sèche-mains en marche, il est nécessaire qu'il soit branché au secteur et que l'interrupteur lumineux se trouve en position allumé.

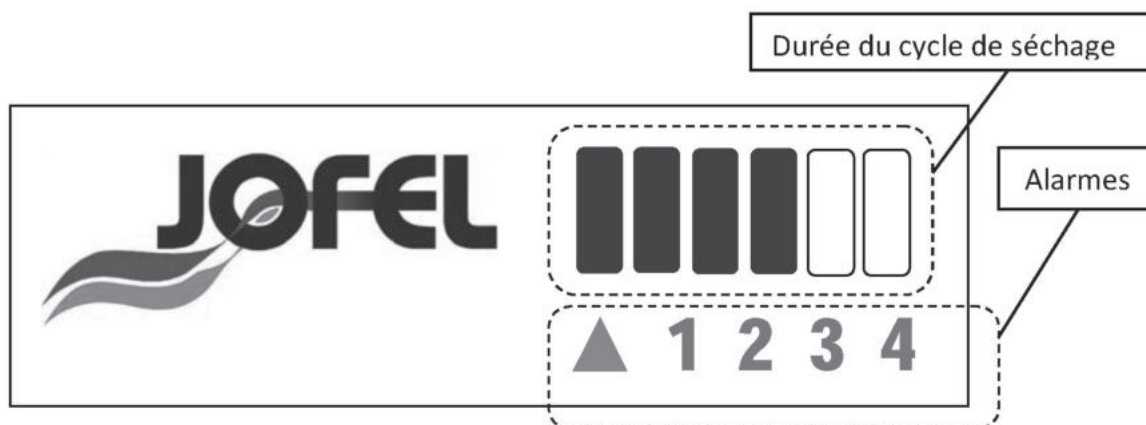
REMARQUE: L'appareil est livré avec l'interrupteur interne en position allumé, il n'est donc pas nécessaire de démonter le couvercle frontal pour l'activer.

Lors de la mise en marche du sèche-mains, l'appareil procède à la réalisation d'un test interne; après quelques secondes, il est prêt pour un fonctionnement correct.

Pour un séchage adéquat des mains, les introduire verticalement en les séparant de manière naturelle afin qu'elles soient correctement détectées par les capteurs IR.



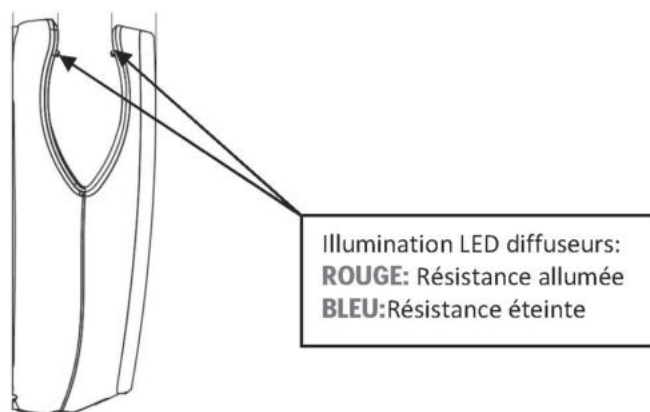
Quand le moteur se met en marche, un compte à rebours visible dans l'affichage de l'appareil sous forme de barres commence. Le temps idéal de séchage correspond au cycle de compte à rebours des dites barres. Cependant, si l'utilisateur souhaite un temps de séchage plus long, un autre cycle commence automatiquement sans avoir à sortir et à réintroduire les mains. Le temps maximal de séchage est de 30 secondes.



Mise en arrêt automatique par retrait des mains du sèche-voir.

4.2 Résistance

La résistance chauffante est activée à partir d'une température ambiante inférieure à 25°C. Durant un cycle de séchage, les lumières LED du diffuseur s'illuminent en rouge si la résistance est active et en bleu si elle est désactivée.



4.3 Système d'évaporation

L'équipement est préparé pour recueillir l'eau s'écoulant des mains durant le séchage. L'eau est recueillie dans une gouttière et conduite à un petit réservoir situé à l'intérieur de l'équipement. Le système d'évaporation détecte la présence d'eau activant une résistance l'évaporant. Le système d'évaporation agit automatiquement lorsqu'il détecte l'eau à l'intérieur du réservoir lui permettant d'être actif sans avoir à recourir au fonctionnement du cycle de séchage.

4.3.1 Sortie de la vapeur

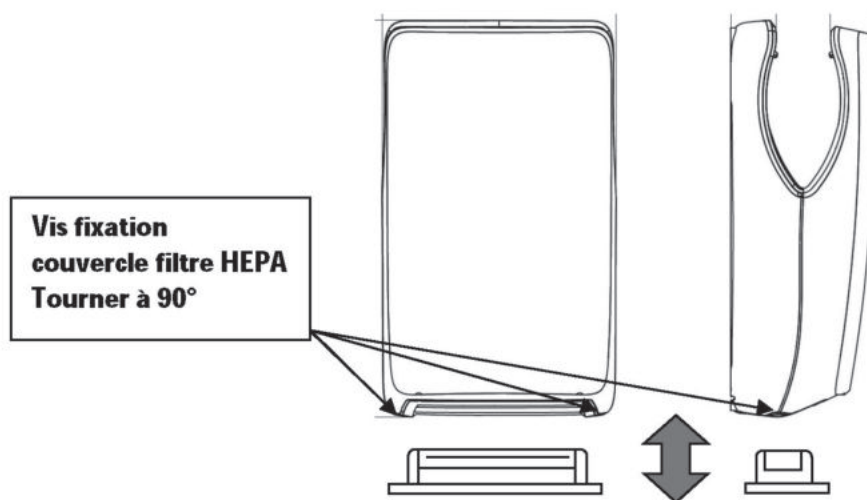
Durant le processus d'évaporation, il est possible que de petites quantités de vapeur d'eau soient visibles en émanant de la partie arrière de l'appareil qui repose sur le mur. Ce phénomène fait partie d'un fonctionnement normal de l'appareil et ne serait en aucun cas être alarmant.

4.3.2 Débordement pour mauvais usage ou dysfonctionnement

Comme mesure de sécurité, à conséquence d'un usage inadéquat de l'appareil ou pour un dysfonctionnement du système d'évaporation, le réservoir est muni d'un système de débordement qui évacue l'eau hors de l'appareil sans provoquer de défaillances.

5. ENTRETIEN

- **Filtre HEPA (▲ + 1)**. S'active lorsque l'aspiration est obstruée ou lorsque le filtre HEPA est saturé. L'équipement cessera de fonctionner. Le filtre doit être changé. Pour ce faire, libérer le couvercle de fixation du filtre situé en partie inférieure de l'appareil. Deux vis fixent le couvercle. Pour le libérer, insérer une pièce de monnaie ou un tournevis plat dans la fente de la vis et la faire tourner à 90°. Le couvercle sera libéré et pourra alors être extrait sans effort.

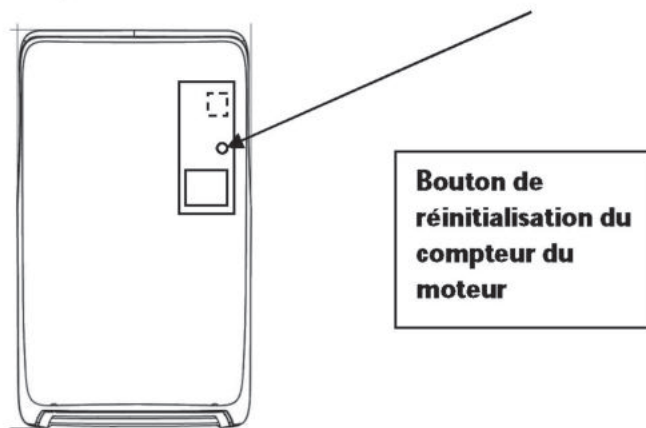


- **Panne dans le système d'évaporation (▲ + 2 fixe)**. Température excessive du système d'évaporation. Blocage automatique du système. Contacter le Service Technique.
- **Panne dans le système d'évaporation (▲ + 2 intermittent + 4 fixe)**. Problème de refroidissement du système d'évaporation. Contacter le Service Technique.
- **Panne dans le système d'évaporation (▲ + 2 intermittent + 4 intermittent)**. Problème de chauffage du système d'évaporation. Contacter le Service Technique.
- **Avertissement du système d'évaporation (▲ + 4 intermittent)**. Système d'évaporation actif plus de 5 heures.
- **Balais moteur (▲ + 3)**. Avertissement: les balais du moteur sont en fin de vie utile. D'ici peu, il faudra les changer. Une fois le changement effectué, il est nécessaire de réinitialiser le compteur du moteur en suivant les instructions du paragraphe correspondant.

- **Triangle jaune (▲).** Le cycle de fonctionnement programmé pour le séchage des mains de 30 secondes s'est écoulé. Si les capteurs détectaient un objet statique durant une période de plus de 30 secondes, l'appareil s'arrêterait automatiquement.
- **Ajustement de sensibilité des capteurs IR.** Tourner les potentiomètres pour régler les capteurs infrarouges à la distance souhaitée, comme indiqué au 3.4.
- **Résistance chauffante.** Si, lorsque les LED du diffuseur sont en rouge et que l'appareil ne distribue pas d'air chaud, il s'agit d'un dysfonctionnement de la résistance chauffante. Attendre quelques minutes que l'appareil refroidisse. Si cette situation persiste, contacter le Service Technique.
- **Nettoyage.** Nettoyer à l'eau à l'aide d'un tissu humide. Ne pas utiliser d'acides ni d'eau de javel. Nettoyer régulièrement les lentilles des capteurs IR.

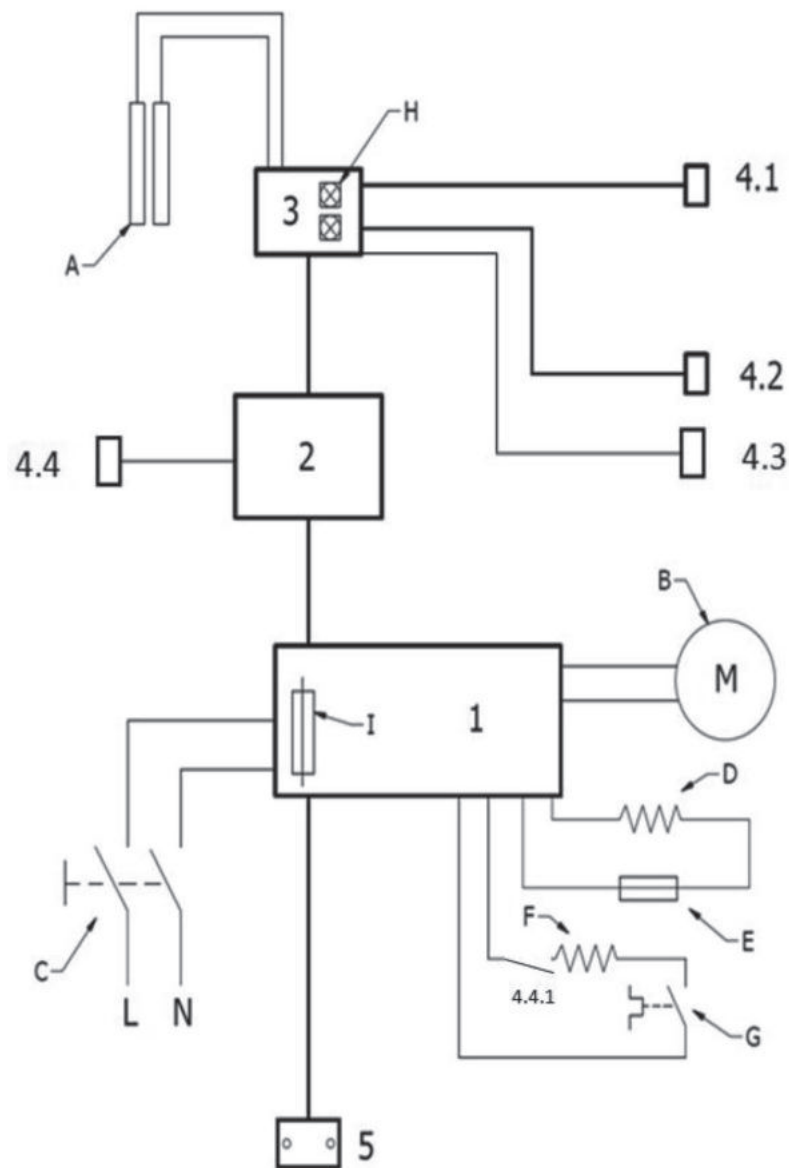
Remarque: Le bouton situé dans le couvercle de l'électronique sert à **réinitialiser le compteur d'heures de fonctionnement du moteur** de manière à indiquer quand a eu lieu le changement des balais.

Pour cela, maintenir activé le bouton et, simultanément, allumer l'appareil en maintenant appuyé l'interrupteur lumineux quelques secondes jusqu'à ce que s'allume la première barre. Une fois le poussoir libéré, la remise à zéro s'effectue et toutes les barres s'allument de manière continue.



Remarque: L'appareil possède un déversoir pour le réservoir du système d'évaporation. Si la limite de capacité prévue était dépassée, le liquide déborderait et serait évacué par un conduit prévu à cet effet vers l'extérieur, permettant ainsi d'éviter tout risque de dysfonctionnement.

6. SCHÉMA DE RACCORDEMENT



Circuits:

1. Circuit d'alimentation

2. Circuit de puissance

3. Circuit de distribution

4.1. et 4.2 Circuits capteurs IR

4.3 NTC évaporation

4.4 Relais résistance évaporation

4.4.1 Contact relais évaporation

5. Capteur de pression et température

A. Leds diffuseurs

B. Moteur 1 kW 230 V 50 Hz

C. Interrupteur principal

D. Résistance 500 W 230 V 50 Hz

E. Fusible thermique

F. Résistance d'évaporation 50 W
230 V 50 Hz

G. Protecteur thermique

H. Potentiomètres capteur IR

I. Fusible entrée courant 16 A




7. CARACTÉRISTIQUES TECHNIQUES

Voltage	230V~50Hz	Type de moteur	Universel
Puissance totale	1550 W	Classe d'isolation	Classe II
Puissance moteur	1000 W	Classe de protection	IP21
Puissance résistance air	500 W	Dimensions	320 x 540 x 180
Puissance résistance évaporation	50W	Poids	6,650 kg

Plaque de caractéristiques:



Symboles figurant sur la plaque de caractéristiques de l'appareil:

IP	Système de codification indiquant les degrés de protection que présentent les enveloppes empêchant l'accès aux parties dangereuses, l'introduction de corps solides étrangers ou d'eau et permettant d'apporter une information additionnelle unie à la référence de protection.
V	Voltage
AC	Courant alternatif
Hz	Fréquence en Hertz
W	Puissance en Watt
A	Intensité de courant en Ampères
	Isolation électrique CLASSE II: Prise de terre non requise
	CE Marquage Communauté Européenne
	RoHS & WEEE Directive Européenne de Résidus électriques

8. CONTENU DE L'EMBALLAGE

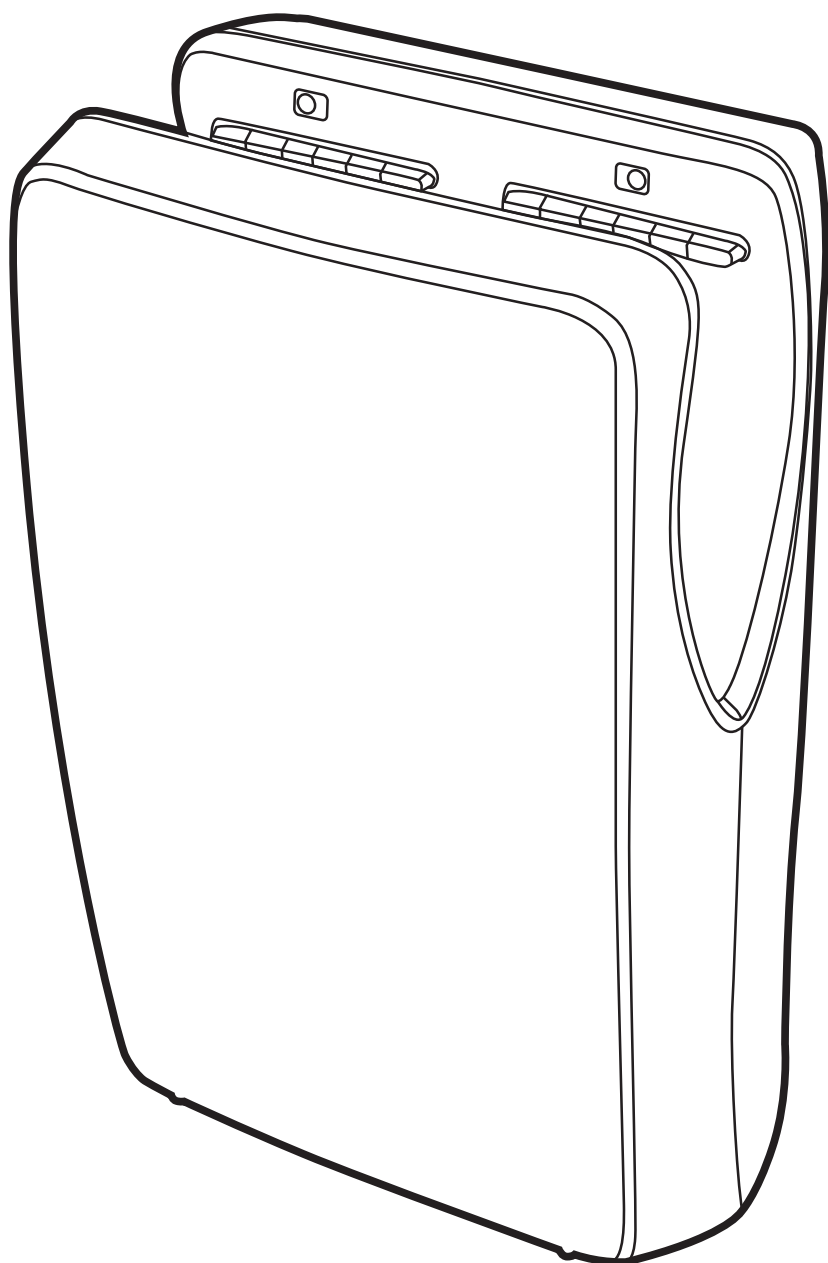
- Sèche-mains Tifon (AA25050 / AA25550/ AA25650/AA25950)
- Support mural avec bulle pour la mise à niveau
- Visserie pour la fixation du support et de l'appareil au mur.
- Document de garantie
- Manuel d'installation

9. PROTECTION DE L'ENVIRONNEMENT

En application de la Directive RoHS "Directive 2002/95/EC" relative aux appareils électriques et électroniques, ce sèche-main électrique ne contient ni plomb, ni mercure, ni cadmium, ni chrome hexavalent, ni biphényles polybromés (PBB) ni polybromobiphényle (PBDE).



Ce symbole correspondant à un conteneur barré est visible sur la plaque des caractéristiques du sèche-main. Il indique qu'à la fin de la vie utile du sèche-main, ce dernier ne doit pas être mélangé avec les déchets domestiques courants. Pour faciliter son recyclage, éviter de potentielles conséquences négatives pour l'environnement et la santé, il est recommandé de déposer l'appareil dans un centre de tri spécifique pour électroménagers et appareils électriques qui sont conditionnés et différenciés par les administrations locales ou les agences de gestion de résidus urbains qui sont à la charge de ce service.



EN INSTALLATION
MANUAL

FR MANUEL
D'INSTALLATION

ESP MANUAL
DE INSTALACIÓN

PT MANUAL
DE INSTALAÇÃO

**SECADOR DE MANOS JET-TIFON
AA25050; AA25550; AA25650; AA25950**

ÍNDICE

1. INSTRUCCIONES DE SEGURIDAD.....	34
2. INTRODUCCIÓN.....	37
3. INSTALACIÓN	38
4. OPERACIÓN.....	41
4.1 Secado	41
4.2 Resistencia	42
4.3 Sistema de evaporación.....	42
5. MANTENIMIENTO	43
6. DIAGRAMA DE CONEXIÓN	45
7. CARACTERÍSTICAS TÉCNICAS	46
8. CONTENIDO DEL EMBALAJE	47
9. PROTECCIÓN DEL MEDIO AMBIENTE	47

1. INSTRUCCIONES DE SEGURIDAD

! **Antes de realizar cualquier operación, por favor, lea atentamente y tenga en cuenta todas y cada una de las siguientes instrucciones de seguridad:**

- Sólo un técnico cualificado puede instalar, ajustar y realizar el mantenimiento de este aparato. Todas las operaciones que se realicen sobre él deben estar de acuerdo con la legislación y la normativa de seguridad, tanto europea como local, que estén en vigor en ese momento.

- Tener mucho cuidado cuando se retire la carcasa ya que partes activas del aparato pueden quedar al descubierto con el consecuente **riesgo de electrocución**. Antes de realizar cualquier

manipulación eléctrica, se debe **cortar la tensión eléctrica** de entrada con el objetivo de evitar el riesgo de electrocución.

- El aparato debe ser fijado **fuera del alcance de cualquier fuente de agua**, cumpliendo en todo momento las distancias de seguridad marcadas en la normativa IEC actual.

- Tener en cuenta también las **normativas y especificaciones locales de instalación**, ya que puede darse el caso que requiera de una distancia de seguridad a una fuente de agua de más de 0,6 metros.

- Se deben prever **medios de desconexión** de la red de alimentación, con una separación de contacto de al menos 3 mm en todos los polos. Dichos medios de desconexión deben ser incorporados a la red fija, de acuerdo con la normativa legal europea vigente. Debe asegurarse que la instalación eléctrica tiene un interruptor de alta sensibilidad $I \leq 0.03A$.

- Este aparato pueden utilizarlo niños con edad de 8 años y superior y personas con capacidades físicas, sensoriales o mentales reducidas o falta de experiencia y conocimiento, si se les ha dado la **supervisión** o formación apropiadas respecto al uso del aparato de una manera segura y comprenden los peligros que implica. Los niños no deben jugar con el aparato. La limpieza y el mantenimiento a

realizar por el usuario no deben realizarlo los niños sin supervisión.

- El aparato no debe ser instalado en una superficie **inflamable**.

- Fijar la máquina a la pared con adhesivos o métodos similares está totalmente prohibido por las normas de seguridad europeas. Se deberá utilizar el **soporte de fijación** proporcionado por el fabricante.

-Tener cuidado con superficies laterales y superior, ya que puede haber momentos que la temperatura sea elevada mientras el sistema de evaporación está activo. No introducir las manos entre la pared y el aparato cuando esté encendido.

- **No obstruir** parte trasera del aparato, donde se encuentra la salida del agua evaporada.

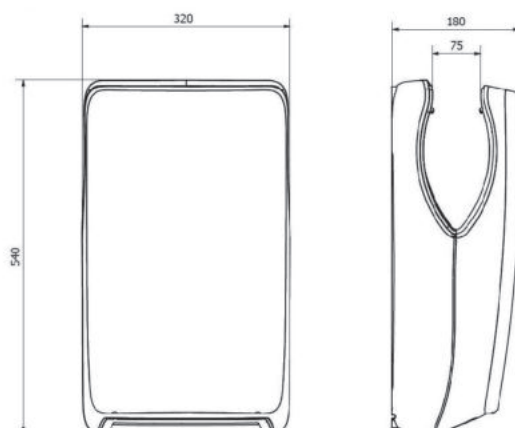
2. INTRODUCCIÓN

Las características principales de los secamanos Tifón son las siguientes:

- **Funcionamiento automático.** El secador se pondrá en marcha tras la detección de las manos por parte de alguno de los sensores IR de los que dispone el aparato. La sensibilidad de estos sensores se puede ajustar regulando los potenciómetros que se encuentran en el interior del aparato.
- **Filtro HEPA.** El secador posee un filtro HEPA de grandes dimensiones que amplía el tiempo de reposición y facilita la aspiración, incrementando así el caudal de aire. De fácil limpieza, acceso y extracción.
- **ABS Antibacteriano.** El aparato incorpora en su construcción plásticos ABS con aditivos que evitan la proliferación de bacterias, hongos y moho.
- **Evaporador de agua.** El secador de manos dispone de un depósito que evapora el agua que pueda entrar por la canaleta eliminando así el trabajo de vaciado del depósito.
- **Alta eficiencia y economía de consumo.** El secador desconecta automáticamente la resistencia si la temperatura ambiente es superior a 25°C, lo que conlleva un importante ahorro de energía.
- **Altas prestaciones.** El aparato es capaz de secar las manos en un solo ciclo de 10-12 segundos, facilitando la alta rotación del personal.
- **Alarmas.** El secador incorpora una serie de alarmas que alertan sobre posibles necesidades de mantenimiento. Indican la necesidad de cambios de filtro HEPA u obstrucción del mismo, cambio de escobillas del motor, avería en sistema de evaporación, etc.

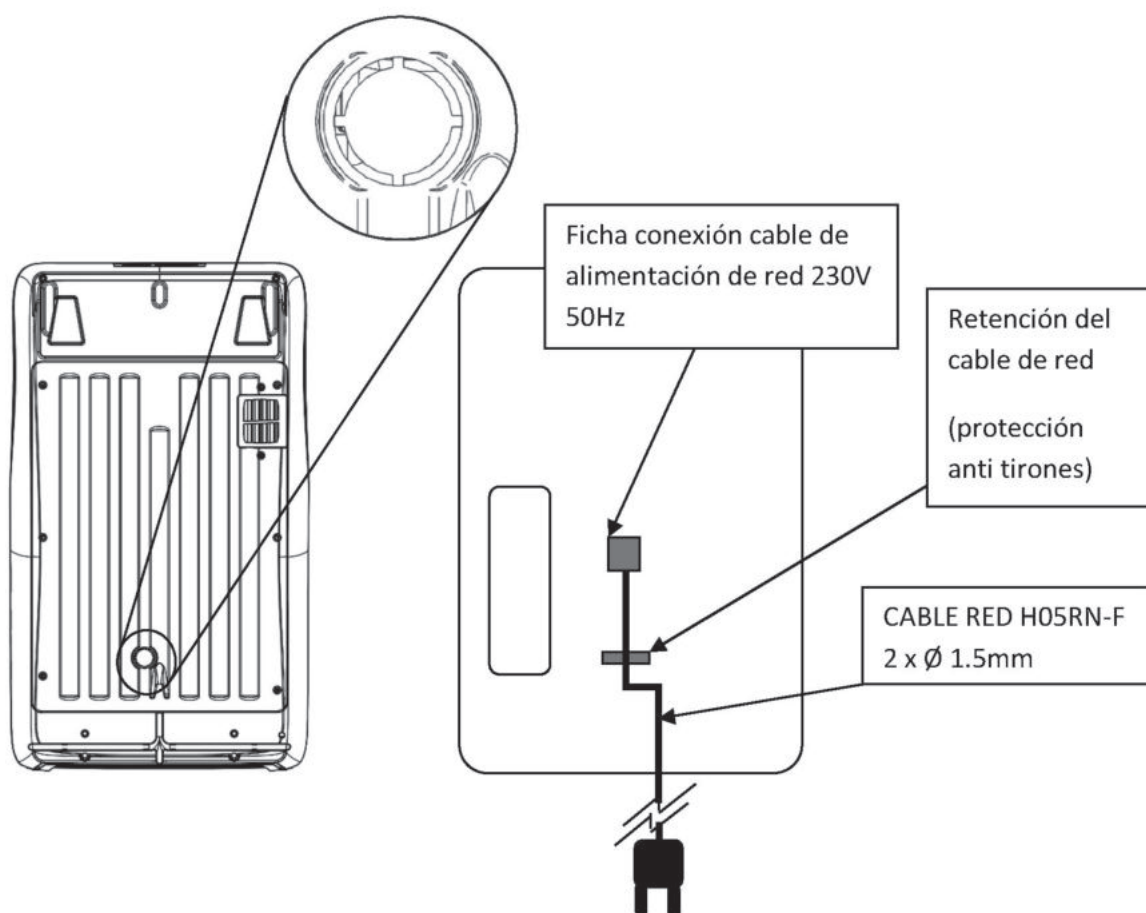
3. INSTALACIÓN

Pasos a seguir para la correcta instalación del secamanos:

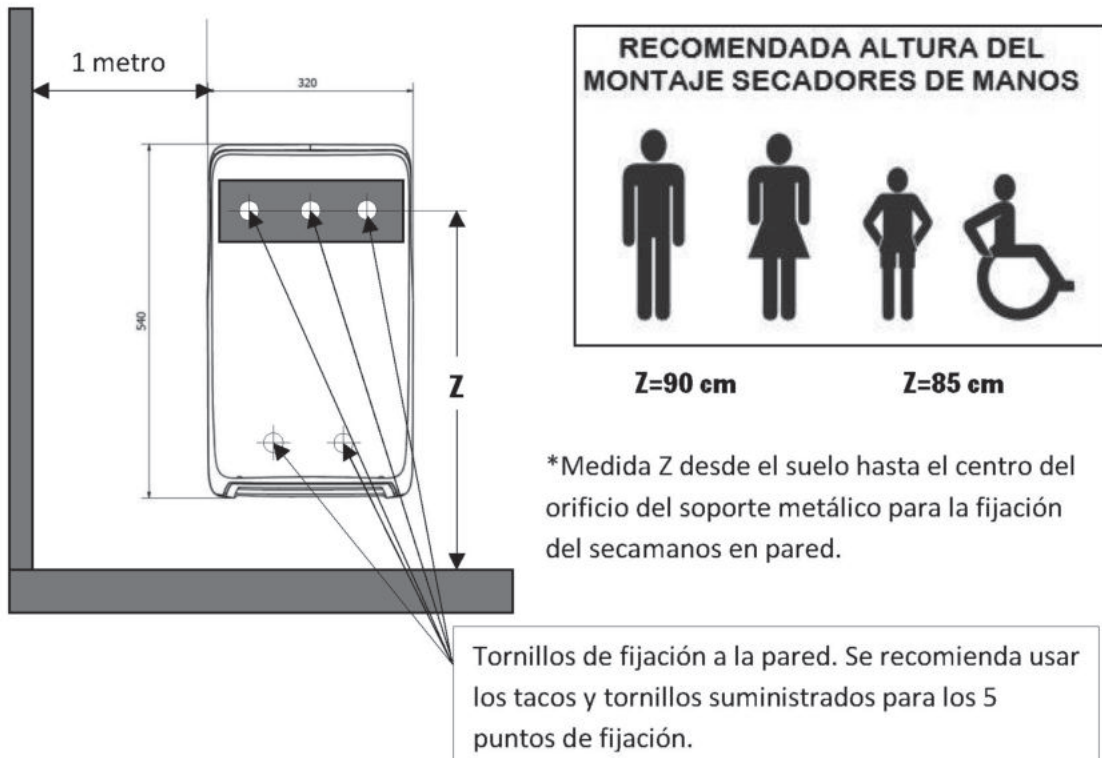


- 1- Desmontar la tapa trasera. Romper la **abertura troquelada** preparada para pasar el cable de red y atornillarlo a la ficha de conexión. Atornillar el pisacables proporcionado como protección anti tirones.

NOTA: El cable de red no se suministra con el equipo, deberá ser instalado por un técnico cualificado. El cable debe ser TIPO H05RN-F 2 x Ø 1.5mm.

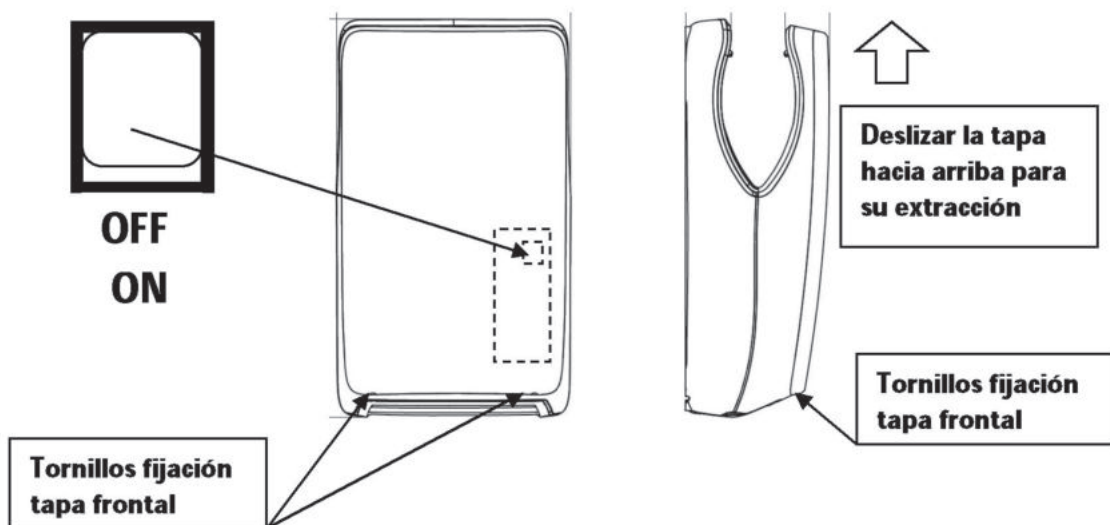


- 2- Fijar el **soporte de pared** de acero suministrado. Es de gran importancia para el sistema de evaporación que el secamanos se encuentre en una posición vertical nivelada, por lo que se recomienda hacer uso del nivel de burbuja incorporado en el soporte pared. La altura de instalación debe ser la que se indica a continuación:

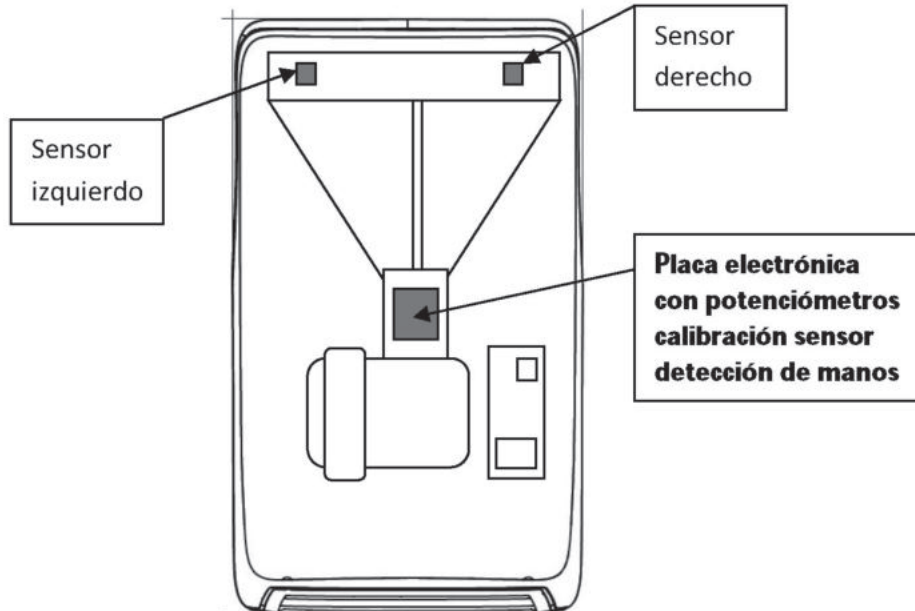


- 3- Poner en marcha el equipo secamanos conectándolo a la red eléctrica.
- 4- Si al probar por primera vez el secamanos, se observa que la detección de las manos por los sensores no es adecuada, se pueden re-calibrar. Para ello es necesario desmontar la tapa frontal.

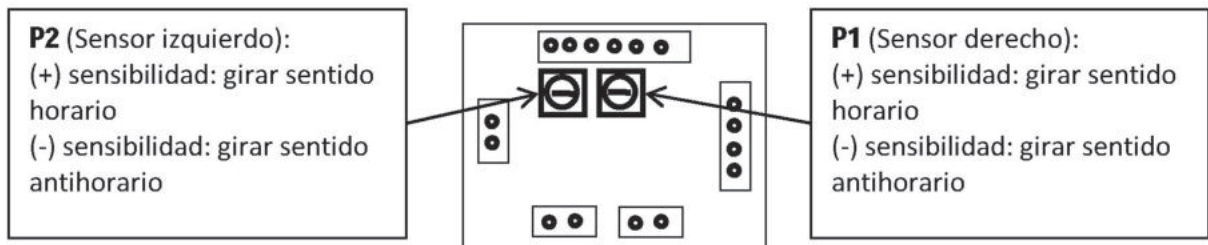
Para desmontar la tapa frontal se deben desatornillar los dos tornillos de la parte inferior y deslizarla tapa verticalmente hacia arriba. Al retirar la tapa será visible el interruptor principal del equipo. Se suministra en posición de encendido de fábrica.



Para re-calibrar los sensores de deben manipular los potenciómetros con cuidado. Se trata de un componente electrónico muy sensible. Con un destornillador de punta plana girar el potenciómetro correspondiente en sentido horario (sentido de las agujas del reloj) o anti horario (sentido inverso al de las agujas del reloj) según convenga.



IR SENSORS REGULATION - REGULACION SENSORES IR:



4. OPERACIÓN

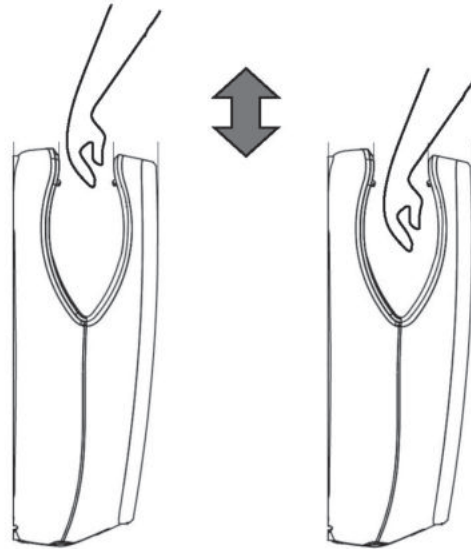
4.1 Secado

Para poner en marcha el secador de manos, es necesario que esté enchufado a corriente y el interruptor luminoso interno del equipo esté en la posición de encendido.

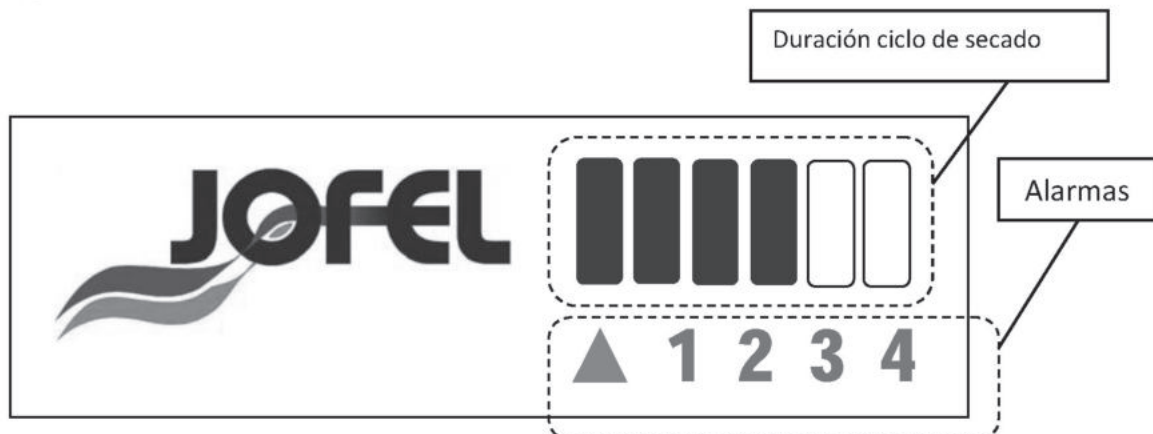
NOTA: El equipo se suministra de fábrica con el interruptor interno del equipo en posición de encendido, por lo que no es necesario desmontar la tapa frontal para activarlo.

Cuando enciendes el secador, el aparato realiza un test interno y tras unos segundos estará dispuesto para su correcto funcionamiento.

La forma adecuada de secado de manos es introducir las manos verticalmente con una separación natural entre ellas, de tal manera que los sensores IR las detecten correctamente.



Cuando el motor se pone en marcha, comenzará una cuenta atrás visible en el Display del aparato en forma de barras. El tiempo idóneo de secado es el de un ciclo de cuenta atrás de dichas barras. Aun así, si el usuario desea un mayor tiempo de secado, comienza otro ciclo sin necesidad de sacar y volver a introducir las manos. El tiempo máximo de secado es de 30 segundos.



Al retirar las manos del secador, este se apaga automáticamente.

4.2 Resistencia

La resistencia calefactora se activa partir de una temperatura ambiente aproximada menor a 25°C. Durante un ciclo de secado, las luces LED's del difusor se iluminan de color rojo si la resistencia está activada, mientras que si está desactivada se iluminan de color azul.



4.3 Sistema de evaporación

El equipo está preparado para recoger el agua que se desprenda de las manos durante el secado. El agua será conducida a un pequeño depósito ubicado dentro del equipo. El sistema detectará la presencia de agua y comenzará el proceso de evaporación. El sistema de evaporación actúa automáticamente, por lo que puede estar activo sin necesidad del funcionamiento del ciclo de secado.

4.3.1 Salida del vapor

Durante el proceso de evaporación es posible sea visible la salida de pequeñas cantidades de vapor de agua por la parte trasera del equipo apoyada en la pared. Este hecho entra dentro de la normalidad del funcionamiento del equipo. Por tanto, no debe ser motivo de alarma.

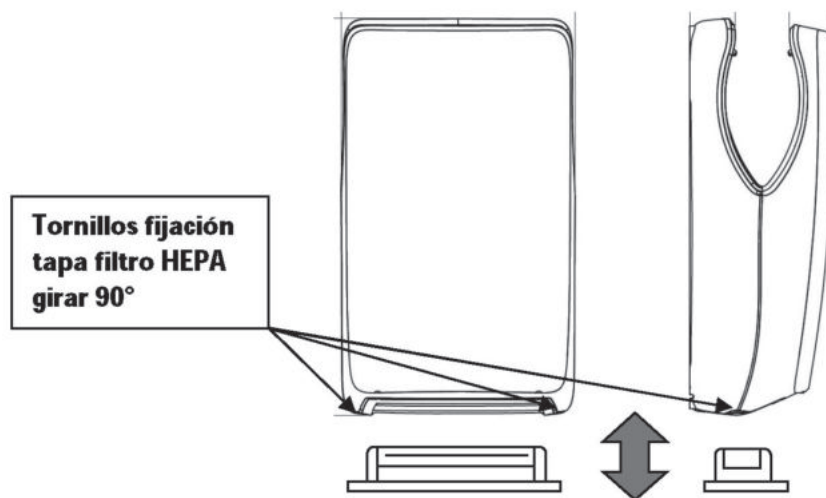
4.3.2 Desbordamiento por mal uso o avería

Como medida de seguridad, en caso de mal uso del equipo o por avería del sistema evaporador, el depósito está equipado con un desbordamiento que evacuará el agua al exterior del equipo sin provocar desperfectos al mismo.

5. MANTENIMIENTO

- **Filtro HEPA (▲+ 1 fijo).** Se activa cuando la aspiración está obstruida o filtro HEPA saturado. El equipo dejará de funcionar. Debe cambiar el filtro.

Para ello debe liberar la tapa de sujeción del filtro situada en la parte inferior de aparato. La tapa tiene dos tornillos de fijación. Para liberar, inserte una moneda o destornillador plano en la ranura del tornillo y gire 90°. La tapa quedará liberada y se podrá extraer sin esfuerzo.

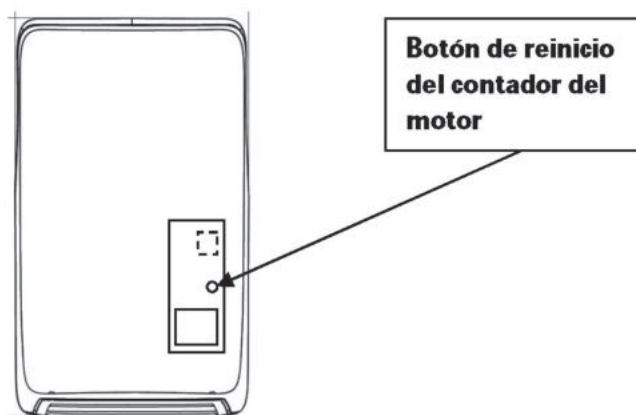


- **Avería en sistema de evaporación (▲+ 2 fijo).** Temperatura excesiva del sistema de evaporación. Bloqueo automático de este sistema. Contactar con Servicio Técnico.
- **Avería en sistema de evaporación (▲+ 2 intermitente + 4 fijo).** Problema de enfriamiento del sistema de evaporación. Contactar con Servicio Técnico.
- **Avería en sistema de evaporación (▲+ 2 intermitente + 4 intermitente).** Problema de calentamiento del sistema de evaporación. Contactar con Servicio Técnico.
- **Aviso de sistema de evaporación (▲+ 4 intermitente).** Sistema de evaporación activo más de 5 horas.
- **Escobillas motor (▲+ 3).** Aviso de que las escobillas del motor están llegando al final de su vida útil. En breve será necesario su reposición. Tras el cambio, es necesario reiniciar el contador del motor siguiendo las instrucciones indicadas en este apartado.
- **Triángulo amarillo (▲).** Se ha agotado el ciclo de funcionamiento programado para el secado de las manos de 30 segundos. Si los sensores detectaran un objeto estático durante un periodo de más de 30 segundos, el equipo se detendría de forma automática.

- **Ajuste de sensibilidad de sensores IR.** Girar potenciómetros para calibrar sensores infrarrojos a la distancia deseada, según se indica en el apartado 3.4.
- **Resistencia calefactora.** Si se observa que el aparato no dispensa aire caliente cuando los LED's del difusor están de color rojo, existe una avería en resistencia calefactora, esperar unos minutos a que se enfríe el aparato. Si se repite, contactar con Servicio Técnico.
- **Limpieza.** Limpiar con paño humedecido con agua. No utilizar ácidos ni lejías. Limpiar periódicamente los visores de los sensores IR.

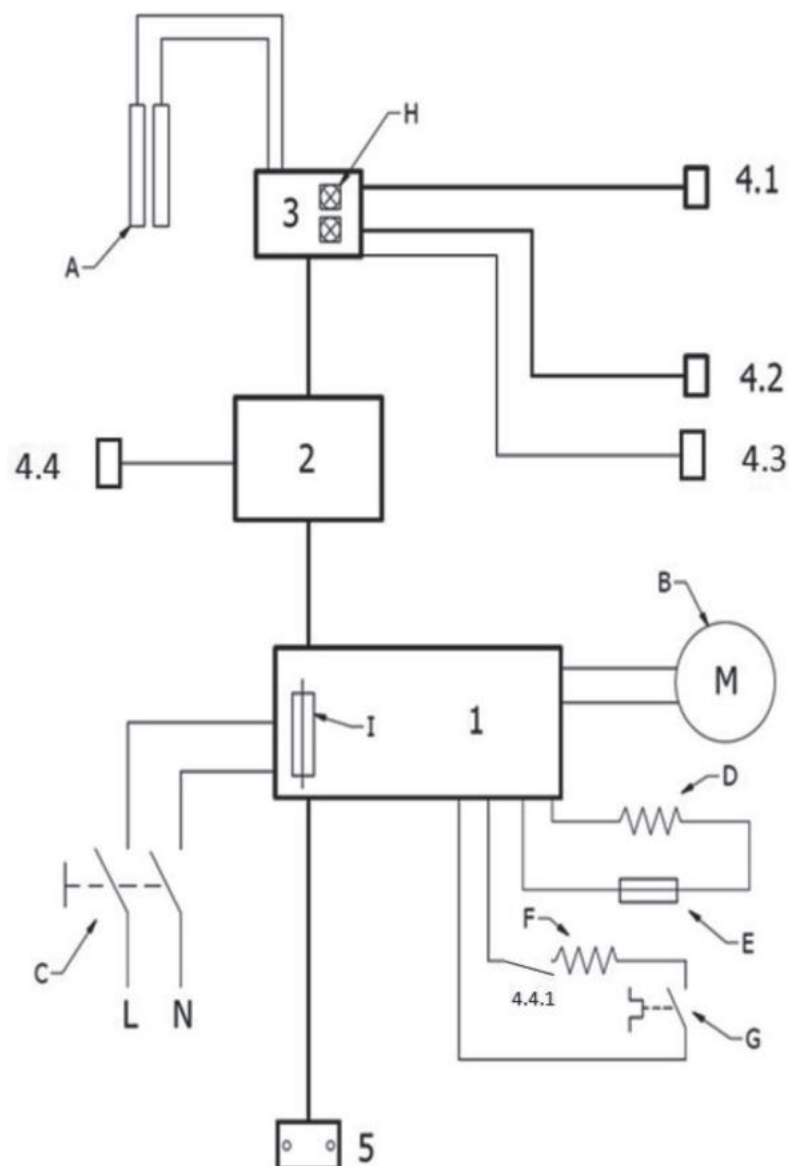
Nota: El botón que hay en la tapa de la electrónica sirve para **reiniciar el contador de servicios de funcionamiento del motor**, de tal forma que se indica cuándo se ha hecho el cambio de escobillas.

Para ello, mantener activado el botón y, simultáneamente, encender el aparato del interruptor luminoso. Mantenerlo pulsado unos segundos hasta que se enciende la primera barra. Una vez se libere el pulsador, se realiza la puesta a cero y se iluminan todas las barras de manera continua.



Nota: El equipo cuenta con un rebosadero para el depósito del evaporador. En caso de que se llegase a superar el límite de capacidad previsto, el líquido desbordará y será evacuado mediante un conducto previsto para tal efecto hasta el exterior. De esta forma se evita cualquier riesgo de mal funcionamiento.

6. DIAGRAMA DE CONEXIÓN



Circuitos:

1. Circuito alimentación
2. Circuito de potencia
3. Circuito distribuidor
- 4.1. y 4.2 Circuitos sensores IR
- 4.3 NTC evaporador
- 4.4 Relé resistencia evaporador
- 4.4.1 Contacto relé evaporador
5. Sensor de presión y temperatura

- A. Leds difusores
- B. Motor 1 kW 230 V 50 Hz
- C. Interruptor principal
- D. Resistencia 500 W 230 V 50 Hz
- E. Fusible térmico
- F. Resistencia evaporador 50 W 230 V 50 Hz
- G. Protector térmico
- H. Potenciómetros sensor IR
- I. Fusible entrada corriente 16 A

7. CARACTERÍSTICAS TÉCNICAS

Voltaje	230V~50Hz	Tipo de motor	Universal
Potencia total	1550 W	Clase de aislamiento	Clase II
Potencia motor	1000 W	Clase de protección	IP21
Potencia resistencia aire	500 W	Dimensiones	320 x 540 x 180
Potencia resistencia evaporadora	50W	Peso	6,650 kg

Placa de características:



Simbología empleada en la placa de características del equipo:

IP	Sistema de codificación para indicar los grados de protección proporcionados por una envolvente contra el acceso a partes peligrosas, la penetración de cuerpos sólidos extraños, la penetración de agua y para suministrar una información adicional unida a la referencia de protección.
V	Voltaje
AC	Corriente alterna
Hz	Frecuencia en Hercios
W	Potencia en Vatios
A	Intensidad de corriente en Amperios
	Aislamiento eléctrico CLASE II: No requiere toma de tierra
	CE Marcado Comunidad Europea
	RoHS & WEEE Directiva Europea de Residuos Eléctricos

8. CONTENIDO DEL EMBALAJE

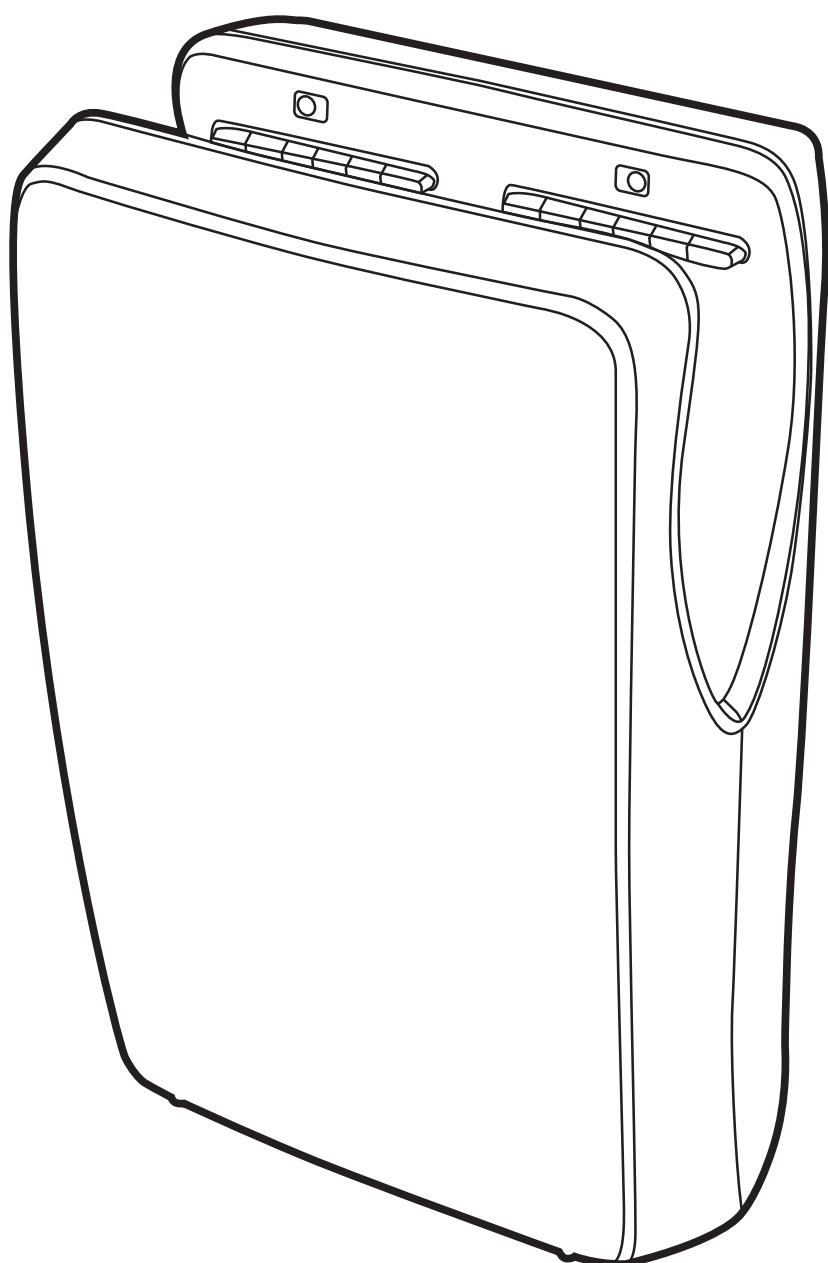
- Secador de manos Tifón (AA25050 / AA25550/ AA25650/AA25950)
- Soporte de pared con burbuja para nivelación
- Tornillería para la fijación del soporte y el equipo a la pared.
- Documento de garantía
- Manual de instalación

9. PROTECCIÓN DEL MEDIO AMBIENTE

En cumplimiento de la Directiva RoHS "Directiva 2002/95/EC" sobre aparatos eléctricos y electrónicos, este equipo secamanos eléctrico no contiene plomo, mercurio, cadmio, cromo hexavalente, bifenilos polibromados (PBB) o éteres difenil polibromados (PBDE).



Este símbolo de un contenedor tachado es visible en la placa de características del equipo secamanos. Indica que al final de la vida útil del equipo secamanos, éste no debe ser mezclado con los residuos domésticos generales. Para facilitar su reciclado y evitar posibles consecuencias negativas para el medio ambiente y la salud puede entregar el equipo en los centros específicos de recogida para electrodomésticos y aparatos eléctricos, acondicionados y diferenciados por las administraciones locales o las agencias de gestión de residuos urbanos que faciliten este servicio en su localidad.



EN INSTALLATION
MANUAL

FR MANUEL
D'INSTALLATION

ESP MANUAL
DE INSTALACIÓN

PT MANUAL
DE INSTALAÇÃO

SECADOR DE MANOS JET-TIFON
AA25050; AA25550; AA25650; AA25950

ÍNDICE

1. INSTRUÇÕES DE SEGURANÇA.....	50
2. INTRODUÇÃO.....	53
3. INSTALAÇÃO.....	54
4. OPERAÇÃO.....	57
4.1 Secagem.....	57
4.2 Resistencia.....	58
4.3 Sistema de evaporação.....	58
5. MANUTENÇÃO.....	59
6. .DIAGRAMA DE LIGAÇÃO.....	61
7. CARACTERÍSTICAS TÉCNICAS.....	62
8. CONTEUDO DA EMBALAJEM.....	63
9. PROTEÇÃO DO MEIO AMBIENTE.....	63

1. INSTRUÇÕES DE SEGURANÇA

! **Antes de realizar qualquer operação, leia atentamente e leve em consideração todas e cada uma das seguintes instruções de segurança:**

- Apenas um técnico qualificado pode instalar, ajustar e manter este aparelho. Todas as operações levadas a cabo devem estar em conformidade com a legislação e os regulamentos de segurança, tanto europeus como locais, que estão em vigor naquele momento

- Tenha muito cuidado ao remover o invólucro, pois peças ativas do dispositivo podem ser expostas com o conseqüente risco de eletrocussão. Antes de realizar qualquer manipulação elétrica, a tensão de

entrada elétrica deve ser cortada para evitar o risco de eletrocussão.

- O dispositivo deve ser colocado fora do alcance de qualquer fonte de água, cumprindo sempre com as distâncias de segurança estabelecidas nos regulamentos atuais da IEC.

- Tome também em consideração os regulamentos e as especificações locais de instalação, pois pode haver um caso que exija uma distância de segurança para uma fonte de água de mais de 0,6 metros.

- Os meios de desconexão da rede de alimentação devem ser fornecidos, com uma separação de contato de pelo menos 3 mm em todos os pólos. Os referidos meios de desconexão devem ser incorporados na rede fixa, de acordo com as normas legais vigentes na Europa. Deve ser assegurado que a instalação elétrica tenha um interruptor de alta sensibilidade $I \leq 0,03 \text{ A}$.

- Este dispositivo pode ser usado por crianças de até 8 anos e pessoas com habilidades físicas, sensoriais ou mentais reduzidas ou falta de experiência e conhecimento, se tiverem sido supervisionadas ou treinadas adequadamente sobre o uso do dispositivo de forma segura e segura. compreender os perigos envolvidos. As crianças não devem brincar com o aparelho. A limpeza e manutenção a serem

realizadas pelo usuário não devem ser realizadas por crianças sem supervisão.

- O aparelho não deve ser instalado em superfícies inflamáveis.

- A fixação do aparelho na parede com adesivos ou métodos similares é estritamente proibida pelas normas de segurança europeias. O suporte de fixação fornecido pelo fabricante deve ser utilizado.

- Tenha cuidado com as superfícies laterais e superiores, pois pode haver momentos em que a temperatura é alta enquanto o sistema de evaporação está ativo. Não coloque as mãos entre a parede e o aparelho quando estiver ligado.

- Não obstrua a parte traseira do aparelho, onde a saída de água evaporada está localizada.

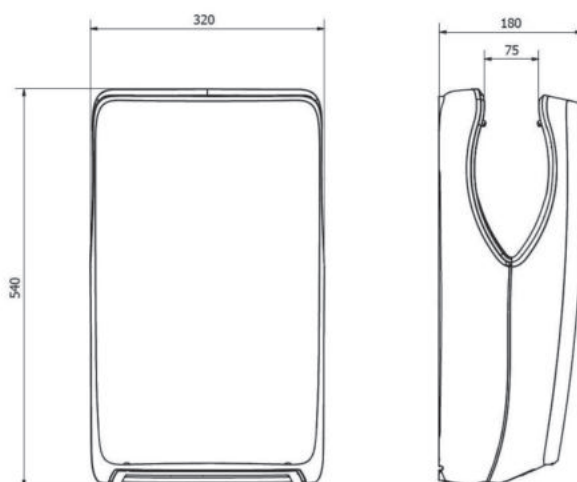
2. INTRODUÇÃO

As principais características do secador de mão Typhoon são as seguintes:

- **Operação automática.** O secador começará após a detecção das mãos por um dos sensores IR disponíveis para o dispositivo. A sensibilidade desses sensores pode ser ajustada ajustando os potenciômetros dentro do dispositivo.
- **Filtro HEPA.** O secador possui um filtro HEPA de grandes dimensões que prolonga o tempo de reposição e facilita a aspiração, aumentando assim o fluxo de ar. Fácil de limpar, acessar e extrair.
- **ABS antibacteriano.** O dispositivo incorpora na sua construção plástico ABS com aditivos que impedem a proliferação de bactérias, fungos e mofo.
- **Evaporador de água.** O secador de mãos tem um tanque que evapora a água que pode entrar pela calha, eliminando assim o trabalho de esvaziar o tanque.
- **Alta eficiência e economia de consumo.** O secador desliga automaticamente a resistência se a temperatura ambiente for superior a 25 ° C, o que leva a uma economia de energia significativa.
- **Benefícios elevados.** O dispositivo é capaz de secar as mãos em um único ciclo de 10 a 12 segundos, facilitando o alto volume de negócios do pessoal.
- **Alarmes.** O secador incorpora uma série de alarmes que alertam para possíveis necessidades de manutenção. Indique a necessidade de alterações ou obstruções do filtro HEPA, mudança de escovas do motor, falha no sistema de evaporação, etc.

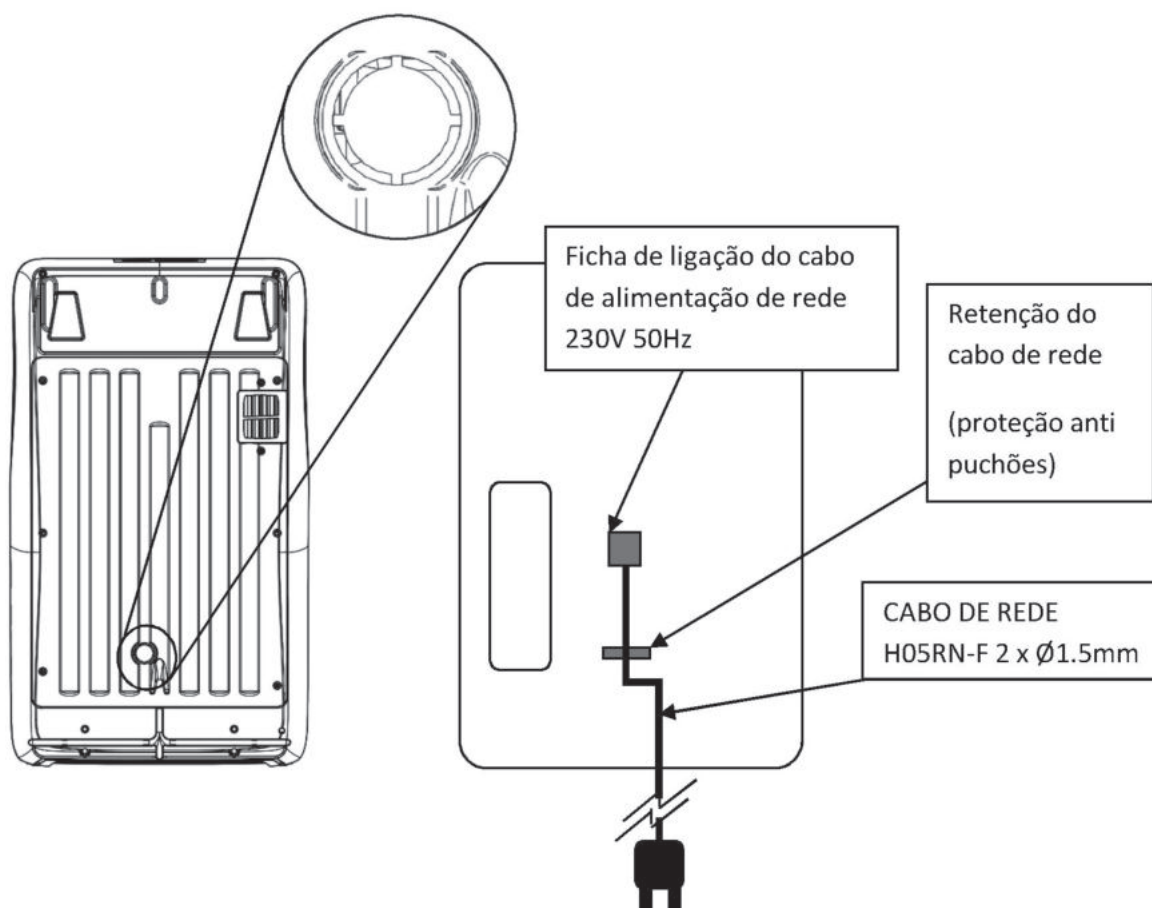
3. INSTALAÇÃO

Passos a seguir para a instalação correta do secador de mãos:

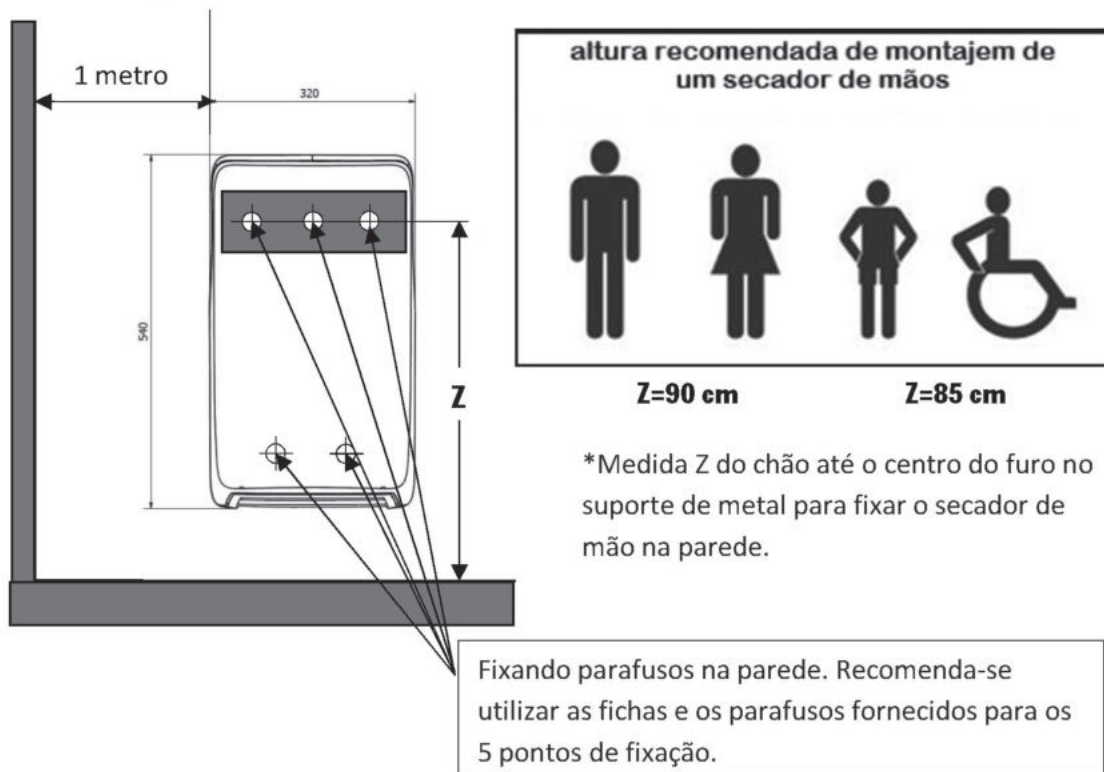


- 1- Desmontar a tampa traseira. Romper a **abertura pre-cortada** preparada para passar o cabo de rede e aparafusar à ficha de ligação. Aparafusar o fixador do cabo proporcionado como proteção anti puchões.

NOTA: O cabo de rede não se fornece com o equipamento, deverá ser instalado por um técnico qualificado. O cabo recomendado é do TIPO H05RN-F 2 x Ø 1.5mm.

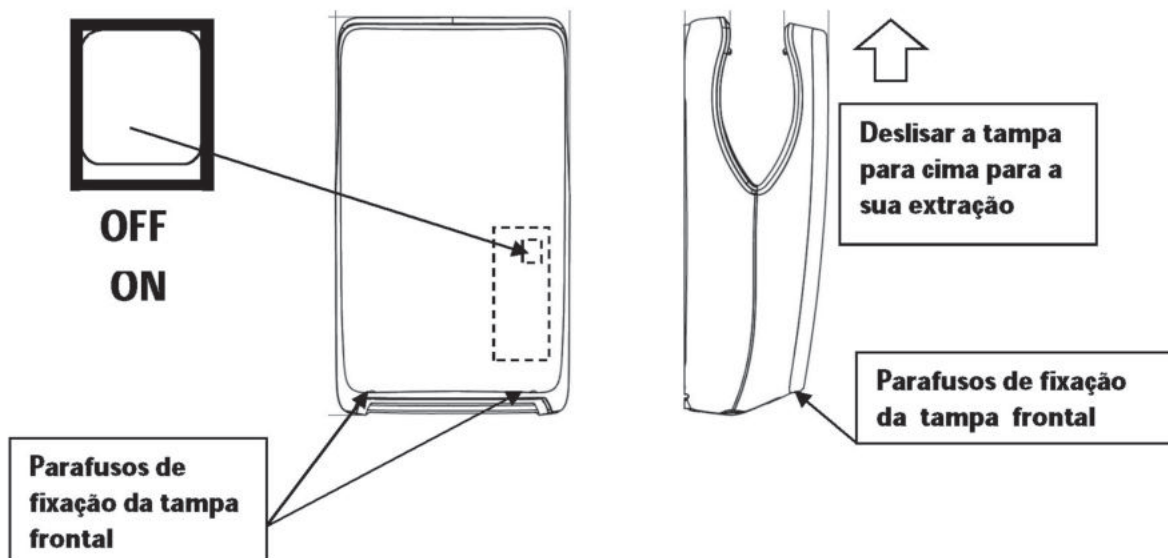


- 2- Fixar o suporte de parede de aço fornecido. É de grande importância para o sistema de evaporação que o secador de mão está em uma posição nivelada vertical, por isso recomenda-se usar o nível de bolha incorporado no suporte de parede. A altura de instalação deve ser conforme indicado abaixo:

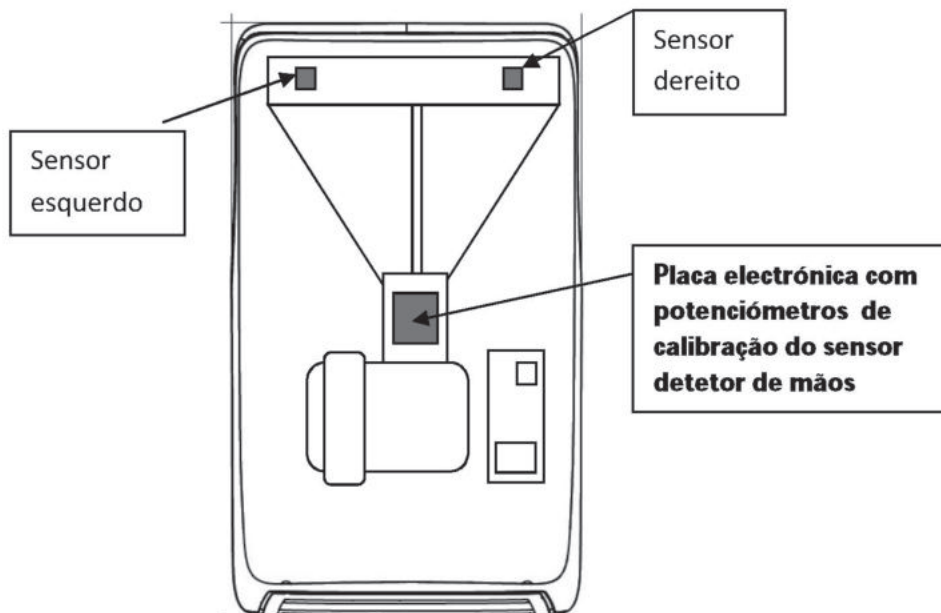


- 3- Inicie o equipamento de secagem conectando-o à rede elétrica.
 4- Se, ao testar pela primeira vez o secador de mãos, observa-se que a detecção das mãos pelos sensores não é adequada, elas podem ser re-calibradas. Para isso, é necessário desmontar a capa frontal.

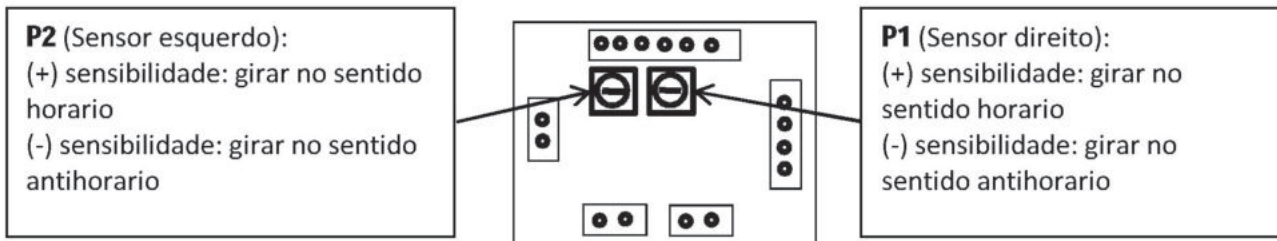
Para remover a tampa frontal, desenrosque os dois parafusos na parte inferior e deslize a tampa verticalmente para cima. Quando a tampa é removida, o interruptor principal do equipamento será visível. É fornecido na fábrica na posição.



Para re-calibrar os sensores, os potenciômetros devem ser manuseados com cuidado. É um componente eletrônico muito sensível. Usando uma chave de fenda de cabeça plana, gire o potenciômetro correspondente no sentido horário (no sentido horário) ou anti-horário (no sentido anti-horário) conforme apropriado.



REGULAÇÃO SENSORES IR:



4. OPERAÇÃO

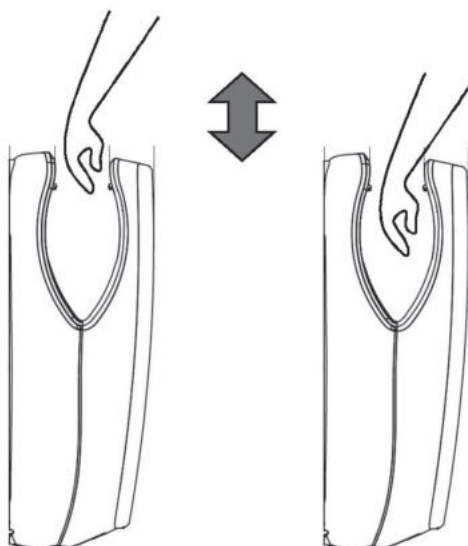
4.1 Secagem

Para iniciar o secador de mão, é necessário que ele seja conectado à energia e o interruptor interno do equipamento esteja na posição de encaixe.

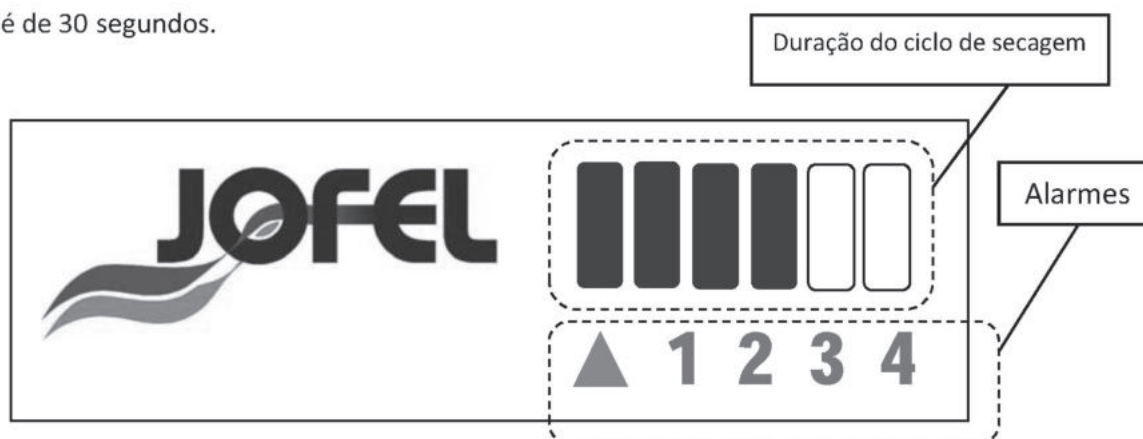
NOTA: O equipamento é fornecido de fábrica com o interruptor interno do equipamento na posição de ligação, portanto, não é necessário remover a tampa frontal para ativá-la.

Quando liga o secador, o dispositivo executa um teste interno e, após alguns segundos, estará pronto para o seu funcionamento adequado.

A maneira correta de secar as mãos é inserir as mãos verticalmente com uma separação natural entre elas, de tal forma que os sensores IR possam detectá-las corretamente.



Quando o motor é iniciado, uma contagem regressiva começará visível no visor do dispositivo na forma de barras. O tempo de secagem ideal é o de um ciclo de contagem regressiva das referidas barras. Mesmo assim, se o usuário quiser um tempo de secagem mais longo, outro ciclo começa sem a necessidade de remover e reinserir as mãos. O tempo máximo de secagem é de 30 segundos.



Ao retirar as mãos do secador, este apaga-se automaticamente.

4.2 Resistencia

A resistência ao aquecimento é ativada a partir de uma temperatura ambiente aproximada inferior a 25°C. Durante um ciclo de secagem, os LEDs do difusor acendem o vermelho se a resistência estiver ativada, enquanto que se estiver desativada, eles ficam azuis.



4.3 Sistema de evaporação

O equipamento está preparado para recolher a água que é liberada das mãos durante a secagem. A água será conduzida para um pequeno depósito localizado dentro do equipamento. O sistema detectará a presença de água e iniciará o processo de evaporação. O sistema de evaporação atua automaticamente, portanto, pode ser ativo sem a necessidade de operar o ciclo de secagem.

4.3.1 Saída de vapor

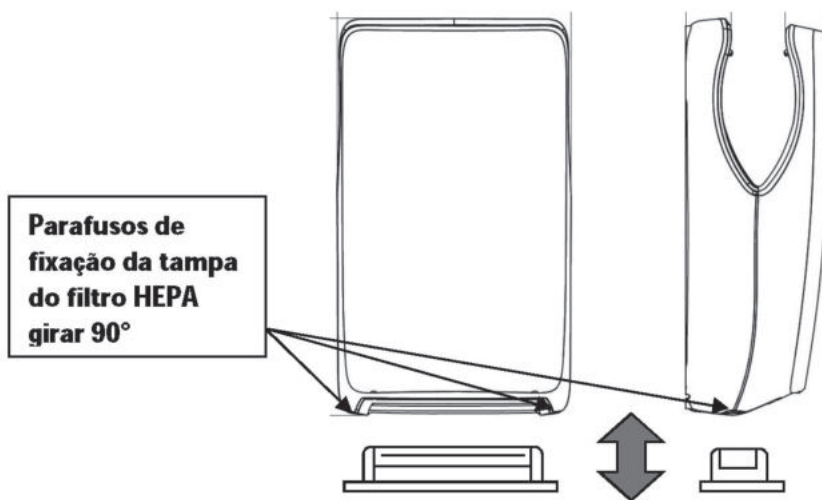
Durante o processo de evaporação, é possível ver as pequenas quantidades de vapor de água que sai da parte traseira do equipamento que descansa na parede. Este fato cai no funcionamento normal do equipamento. Portanto, não deve ser motivo de alarme.

4.3.2 Overflow devido a mau uso ou falha

Como medida de segurança, em caso de mau uso do equipamento ou devido à falha do sistema do evaporador, o tanque está equipado com um transbordamento que evacuará a água para o exterior do equipamento sem causar danos.

5. MANUTENÇÃO

- **Filtro HEPA (▲+ 1 fixo).** É ativado quando a sucção está entupida ou o filtro HEPA está saturado. O equipamento deixará de funcionar. Você deve alterar o filtro. Para fazer isso, você deve liberar a tampa de retenção do filtro localizada na parte inferior do dispositivo. A tampa possui dois parafusos de fixação. Para liberar, insira uma moeda ou uma chave de fenda plana na ranhura do parafuso e gire 90°. A tampa será liberada e pode ser removida sem esforço.

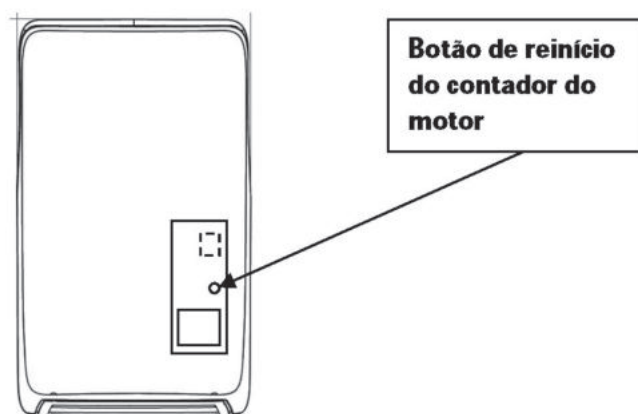


- **Falha do sistema de evaporação (▲ + 2 fixo).** Temperatura excessiva do sistema de evaporação. Bloqueio automático deste sistema. Contacte o Serviço Técnico.
- **Falha do sistema de evaporação (▲ + 2 intermitente + 4 fixas).** Problema de resfriamento do sistema de evaporação. Contacte o Serviço Técnico.
- **Falha do sistema de evaporação (▲+ 2 intermitente + 4 intermitente).** Problema de aquecimento do sistema de evaporação. Contacte o Serviço Técnico.
- **Aviso do sistema de evaporação (▲ + 4 intermitentes).** Sistema de evaporação ativa mais de 5 horas.
- **Escovas de motor (▲ + 3).** Observe que as escovas do motor estão chegando ao final de sua vida útil. Sua substituição será necessária em breve. Após a alteração, é necessário reiniciar o contador do motor seguindo as instruções indicadas nesta seção.
- **Triângulo amarelo (▲).** O ciclo de operação programado para a secagem das mãos de 30 segundos foi esgotado. Se os sensores detectaram um objeto estático por um período de mais de 30 segundos, o equipamento parará automaticamente.

- **Ajuste de sensibilidade dos sensores de IR.** Gire potenciômetros para calibrar sensores infravermelhos à distância desejada, conforme indicado na seção 3.4.
- **Resistência ao aquecimento.** Se for observado que o aparelho não dispensa ar quente quando os LEDs do difusor são vermelhos, há uma falha na resistência ao aquecimento, espere alguns minutos para o aparelho esfriar. Se for repetido, entre em contato com o Serviço Técnico.
- **Limpeza.** Limpe com um pano umedecido com água. Não use ácidos ou lixívia. Limpe periodicamente os visores dos sensores IR.

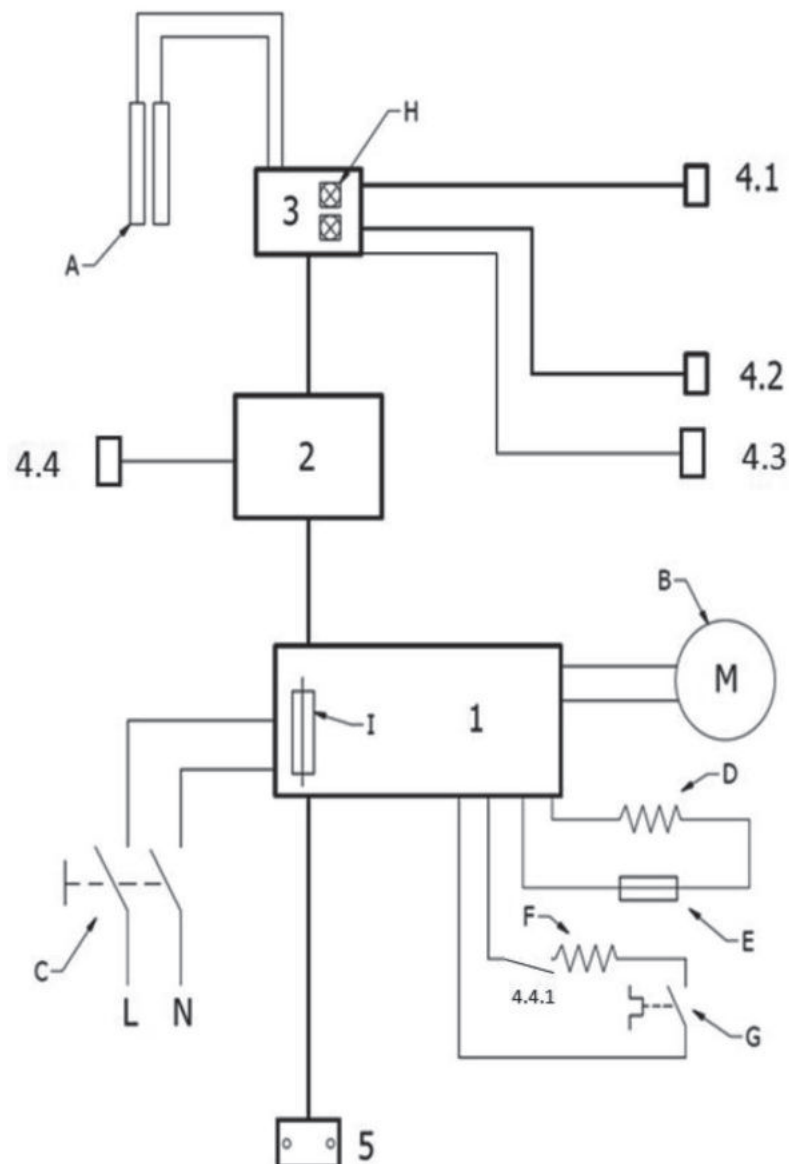
Nota: O botão na tampa eletrônica serve para **redefinir o contador do serviço de operação do motor**, de modo que seja indicado quando a mudança da escova foi feita.

Para fazer isso, mantenha o botão ativado e, simultaneamente, ligue o aparelho ao interruptor da luz. Mantenha pressionado por alguns segundos até que a primeira barra esteja acesa. Uma vez que o botão é liberado, a zero é executada e todas as barras são iluminadas continuamente.



Nota: O equipamento tem um transbordamento para o tanque do evaporador. Se o limite de capacidade for excedido, o líquido irá transbordar e ser evacuado por meio de uma conduta fornecida para este fim para o exterior. Desta forma, é evitado qualquer risco de mau funcionamento.

6. DIAGRAMA DE LIGAÇÃO



Circuitos:

1. Circuito alimentação
2. Circuito de potência
3. Circuito distribuidor
- 4.1. e 4.2 Circuitos sensores IR
- 4.3 NTC evaporador
- 4.4 Relé resistencia evaporador
- 4.4.1 Contacto relé evaporador
5. Sensor de pressão e temperatura

- A. Leds difusores
- B. Motor 1 kW 230 V 50 Hz
- C. Interruptor principal
- D. Resistencia 500 W 230 V 50 Hz
- E. Fusible térmico
- F. Resistencia evaporador 50 W 230 V 50 Hz
- G. Protector térmico
- H. Potenciómetros sensor IR
- I. Fusible entrada corrente 16 A




7. CARACTERÍSTICAS TÉCNICAS

Voltajem	230V~50Hz	Tipo de motor	Universal
Potência total	1550 W	Classe de isolamento	Classe II
Potência motor	1000 W	Classe de proteção	IP21
Potência resistencia ar	500 W	Dimensões	320 x 540 x 180
Potência resistencia evaporador	50W	Peso	6,650 kg

Placa de características:



Simbología empleada en la placa de características del equipo:

IP	Sistema de codificação para indicar os graus de proteção fornecidos por um gabinete contra o acesso a peças perigosas, a penetração de corpos sólidos estrangeiros, a penetração de água e fornecer informações adicionais anexadas à referência de proteção.
V	Voltajem
AC	Corrente alterna
Hz	Frequência en Hertz
W	Potencia en Voltes
A	Intensidade de corrente em Amperes
	Isolamento elétrico CLASSE II: Não requer tomada de terra
	CE Marcação Comunidade Europeia
	RoHS & WEEE Diretiva Europeia de Resíduos Elétricos

8. CONTEUDO DA EMBALAJEM

- Secador de mãos TIFON (AA25050 / AA25550 / AA25650 / AA25950)
- Suporte de parede com bolha para nivelamento
- Parafusos para fixação do suporte e do equipamento na parede.
- Documento de garantia
- Manual de instalação

9. PROTEÇÃO DO MEIO AMBIENTE

Em conformidade com a Diretiva RoHS "Directiva 2002/95 / CE" em equipamentos elétricos e eletrônicos, este secador de mão elétrico não contém chumbo, mercúrio, cádmio, cromo hexavalente, bifenilos polibromados (PBB) ou difenil éteres polibromados (PBDE).



Este símbolo de um recipiente afastado é visível na placa de classificação da unidade de secador de mão. Indica que, no final da vida útil do equipamento do secador de mão, não deve ser misturado com lixo doméstico geral. Para facilitar a sua reciclagem e evitar possíveis consequências negativas para o ambiente e a saúde, pode entregar o equipamento em centros de recolha específicos para aparelhos e aparelhos eléctricos, condicionados e diferenciados por administrações locais ou agências de gestão de resíduos urbanos que facilitam este serviço em sua localidade.

