

EN INSTALLATION
MANUAL

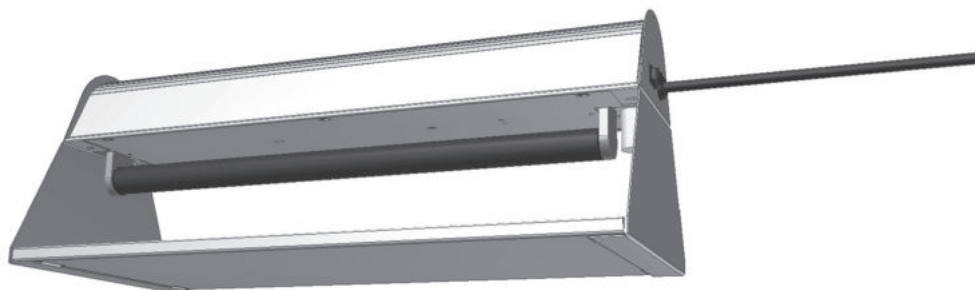
FR MANUEL
D'INSTALLATION

ES MANUAL
DE INSTALACIÓN

INSECT KILLER WITH GRID

AJ80000

INSECT KILLER WITH GRID – AJ80000



SECURITY INSTRUCTIONS

! Please read carefully and respect all the security instructions listed before handling the device.

Installation, fixing and maintenance of the device must only be carried out by qualified technician. When manipulating the device, current safety regulations, both local and European, must be respected.

- Be especially careful when removing the cover, as some active parts of the device will be exposed, involving **risk of electric shock**. **Turn off all power sources** before carrying out any electric handling, in order to avoid risk of electric shock.

- The device must be installed **out of reach of any water point**, respecting security distances established by the current IEC Regulations.

-The device can be used by children over 8, as well as by people with reduced capacities (either physical, sensorial or mental) and by people with

experience or knowledge if they are **supervised**, or if they receive some training about how to use the device in a safe way, and which are the risks involved. Children must not play with the device; maintenance cannot be carried out by children without supervision.

If power cable is damaged, it must be replaced by the manufacturer, post-sale department or by qualified technicians, in order to avoid any possible danger. Cable required must be rubber insulated, made of polychloroprene or similar, flexible wire (300/500V). Rubber cable must include three phases : live, neutral, ground.

Fixed wiring must include disconnection system, in accordance with the current Regulations for Electrical installations of their region.

The use of this device is forbidden in premises where there could be flammable vapour or explosive dust.

INTRODUCTION:

The insect killer captures insects while complies with European Standards for non-polluting equipment.

The device is for industrial/professional use.

Insects are captured by means of an adhesive sheet (NOT INCLUDED), to prevent debris from falling down.

WARNING (Follow these instructions to reduce electro shock risk)

1. The device is to be used exclusively indoors; it is not suitable for stables or similar places.
2. The device must be fixed to ceiling by means of chains provided by manufacturer
3. Do not remove electric part from chassis.
4. Place the device away from fire, protected from sunshine.
5. Do not manipulate device while it is plugged in.
6. Do not turn off by pulling the cable.

7. Turn of the device when not in use.

TECHNICAL FEATURES:

1. Power supply: 230 V. AC ~ 50 Hz.
2. Power: 15 W.
3. Lamp: Blacklight Linear T8 F15W.
4. Choke: Starter 4-22W 220-240V ~ SERIES.

WHERE CAN IT BE INSTALLED?

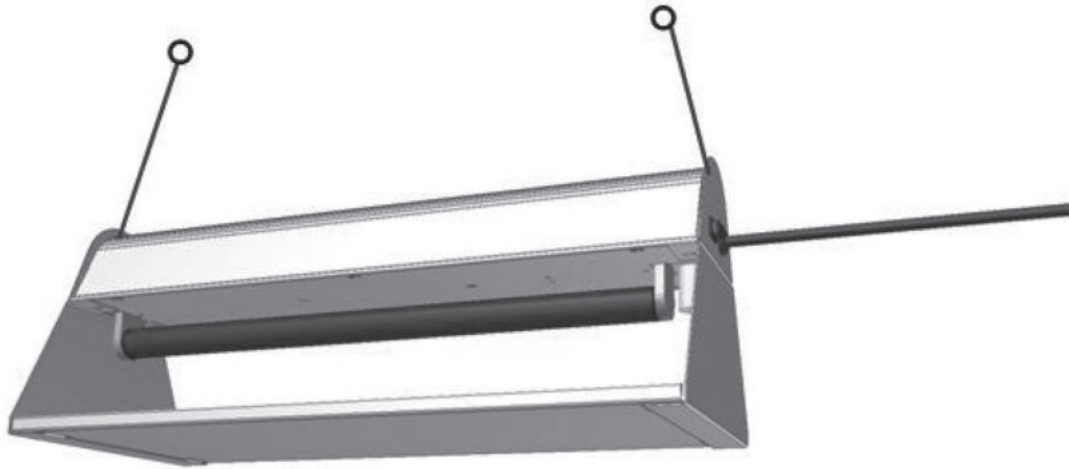
1. Hanging from ceiling by means of the chains supplied.
2. Avoid places with currents of air.
3. Especially designed to be used indoors, away from sunshine and protected from abrupt temperature changes.
4. Keep away from wet areas or reflective surfaces that can change the effect of the light that attracts insects.
5. The device has not been conceived to be used together with other similar devices.

Package includes :

1. Stainless steel insect killer
2. 15 W UV tube
3. Instructions
4. 2 Chains to hang from ceiling

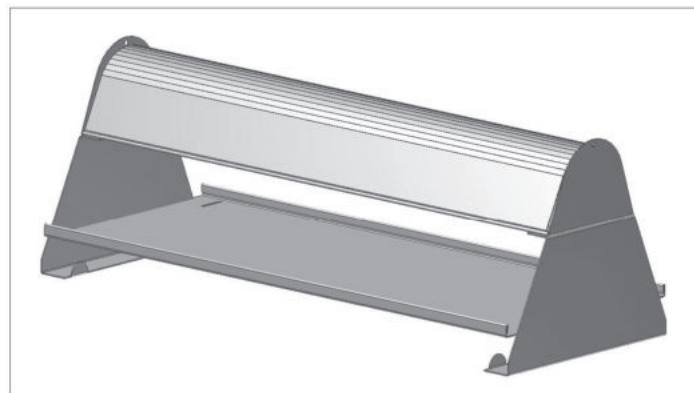
HOW TO INSTALL INSECT KILLER ON THE CEILING (use and maintenance)

1. Please make sure that there is nothing blocking access to adhesive sheet
2. If the insect killer is going to be placed hanging from the ceiling using chains provided, please make sure that is placed high enough and does not hamper passage.
3. Please make sure that it is installed in horizontal position.

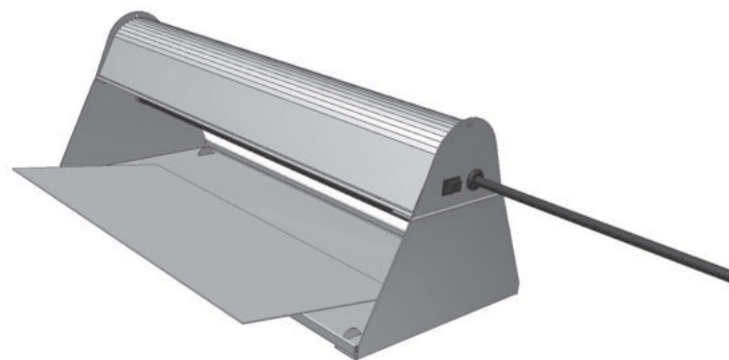


INSTRUCTIONS TO CHANGE ADHESIVE SHEET

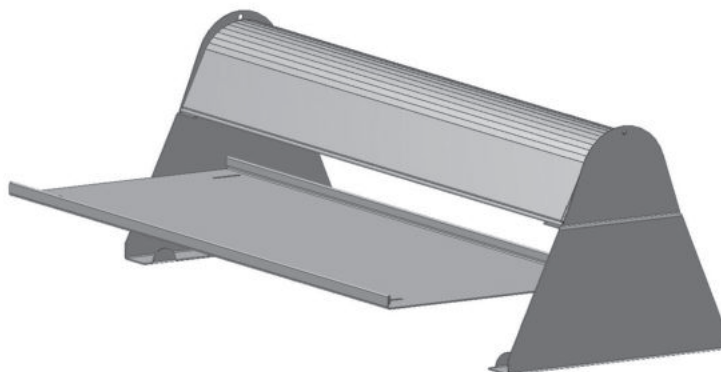
1. Take off upper protection paper of the sheet
2. Lower tray can be removed for easier installation.



3. Place adhesive sheet on the tray, with adhesive side upwards.



4. If you had previously removed lower tray, then place it again as shown on illustration below.

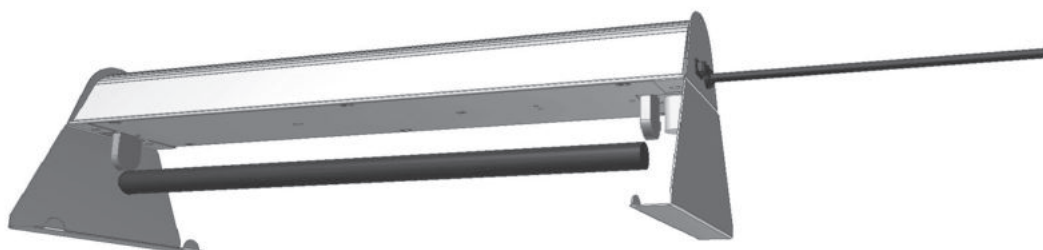


5. When assembling tray again, please make sure that it is correctly fixed at the anchors.
6. Adhesive sheets will be provided by your regular supplier

REPLACEMENT OF UV TUBE

UV TUBE lasts 6000 h (maximum duration for this type of tubes, conceived to attract insects)

Please remember to unplug the device before replacing the tube.



Turn tube 90 ° until it comes off.



GUARANTEE: Jofel offers two year guarantee for any manufacturing defect.
UV tubes are guaranteed for a period of 90 days since the date of purchase.

WARNING: PLEASE DISCONNECT DEVICE FROM POWER BEFORE MAINTENANCE OR CLEANING.

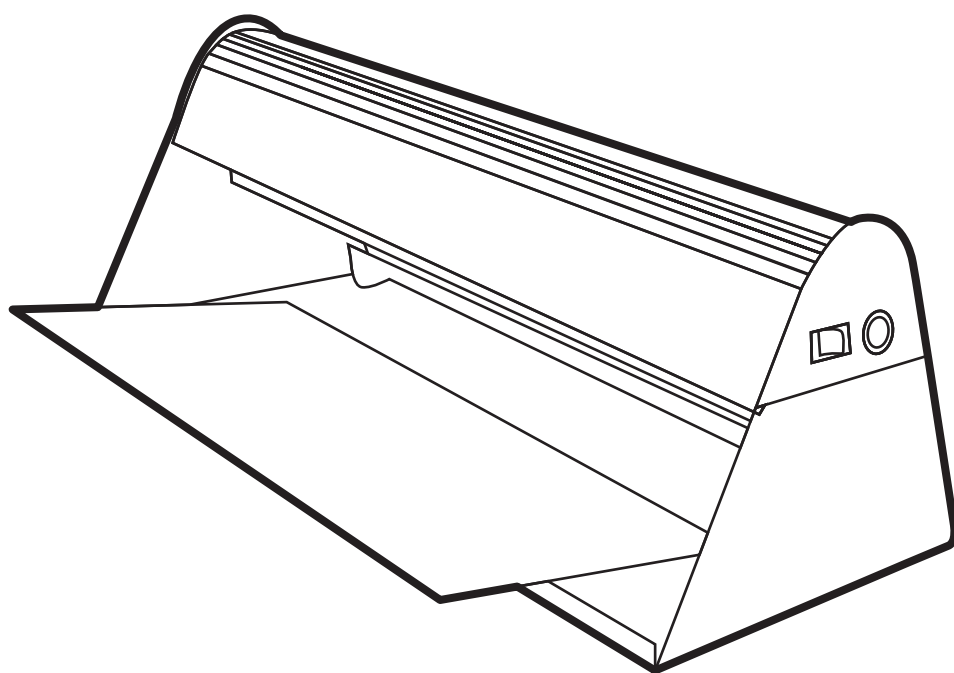
ENVIRONMENTAL PROTECTION

In compliance with RoHS directive "Directive 2002/95/EC" about electrical and electronic equipment, this electrical hand dryer does not contain any lead, nor mercury, cadmium, hexavalent chromium, polybrominated biphenyl (PBB) or Polybrominated diphenyl ethers (PBDE).



This symbol of a crossed out wheeled bin can be found on the characteristics sheet of insect killer. It means that at the end of the life of the device it must not be disposed of with the household waste. To facilitate recycling and avoid negative consequences for the environment and health, the product can be disposed in specific collection facilities for electrical and electronic equipment, designed by local administrations to deal with this type of waste in each town.





EN **INSTALLATION
MANUAL**

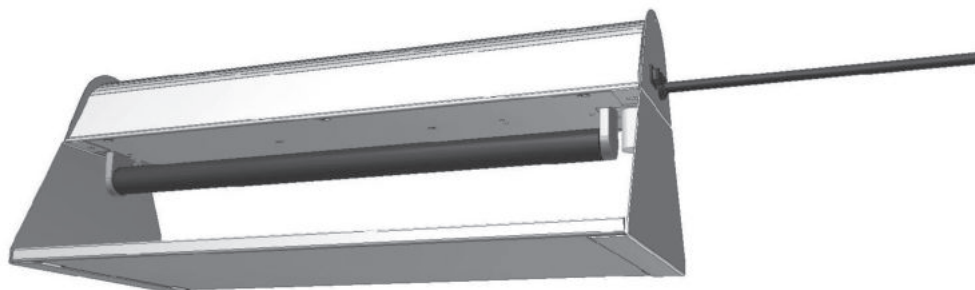
FR **MANUEL
D'INSTALLATION**

ES **MANUAL
DE INSTALACIÓN**

EXTERMINATEUR D'INSECTES GRILLE

AJ80000

EXTERMINATEUR D'INSECTES GRILLE AJ80000



INSTRUCTIONS DE SÉCURITÉ

Avant toute manipulation, lire attentivement et respecter les instructions de sécurité suivantes:

- Seul un technicien qualifié est autorisé à installer, ajuster et entretenir cet appareil. Toutes les opérations effectuées sur cet appareil doivent être conformes à la législation et à la réglementation en matière de sécurité en vigueur au moment de leur réalisation, au niveau européen aussi bien que local.
- Prendre le maximum de précaution lorsque la carcasse est découverte car certaines parties actives de l'appareil peuvent rester apparentes et constituer un **risque potentiel d'électrocution**. Avant de réaliser une manipulation électrique quelconque, **mettre l'appareil hors tension électrique** d'entrée pour éviter tout risque d'électrocution.
- L'appareil doit être fixé **hors d'atteinte de tout point d'eau** afin de respecter à tout moment les distances de sécurité stipulées par la

règlementation IEC actuelle.

- Cet appareil peut être utilisé par des enfants à partir de 8 ans et par des personnes ayant des capacités physiques, sensorielles ou mentales réduites ou manquant d'expérience ou de connaissance, s'ils sont supervisés ou s'ils ont reçu la formation appropriée pour en faire un usage adéquat et sûr et s'ils comprennent les dangers potentiels qu'il implique. Les enfants ne doivent pas jouer avec cet appareil. Le nettoyage et l'entretien à réaliser par l'utilisateur ne doivent pas être effectués par des enfants sans supervision.

- Si le câble d'alimentation est endommagé, celui-ci doit être remplacé par le fabricant, par son service après-vente ou tout autre personnel qualifié similaire afin d'éviter tout danger. Le câble doit être isolé par du caoutchouc recouvert de polychloroprène ou équivalent, conducteur flexible (300/500 V). Le câble en caoutchouc doit contenir trois câbles: phase, neutre et terre.

- Un système de déconnexion conforme à la réglementation des installations électriques en vigueur dans la région où sera installé l'appareil devra être incorporé au câblage fixe.

- L'utilisation de l'appareil est interdite dans les locaux pour lesquels l'existence de vapeur

inflammable ou de poudre explosive est probable.

INTRODUCTION

Cet appareil, qui capture les insectes, est conforme aux standards européens en matière d'appareils non polluants.

L'appareil est destiné à un usage industriel/professionnel.

Les insectes sont capturés au moyen d'une feuille adhésive (NON INCLUDE) évitant la dissémination des insectes neutralisés.

AVERTISSEMENT (Suivre les instructions pour réduire les risques d'électrocution)

1. L'appareil est d'usage intérieur exclusivement; il est inadéquat pour les écuries, les étables ou tout autre lieu similaire.
2. L'appareil doit être fixé au plafond; à cet effet, il faut utiliser les chaînes fournies par le fabricant.
3. Ne jamais extraire la partie électrique du châssis.
4. Installer l'appareil dans un lieu éloigné de tout point d'eau et de la lumière directe du soleil.
5. Ne jamais manipuler l'appareil lorsqu'il est en marche.
6. Ne jamais débrancher en tirant du câble.
7. Débrancher l'appareil lorsqu'il n'est pas utilisé.

CARACTÉRISTIQUES TECHNIQUES:

1. Alimentation: 230 V. AC ~ 50 Hz.
2. Puissance: 15 W.
3. Lampe: Blacklight Linear T8 F15W.
4. Amorce (starter): Starter 4-22W 220-240V ~ SERIES.

OÙ INSTALLER L'EXTERMINATEUR D'INSECTES?

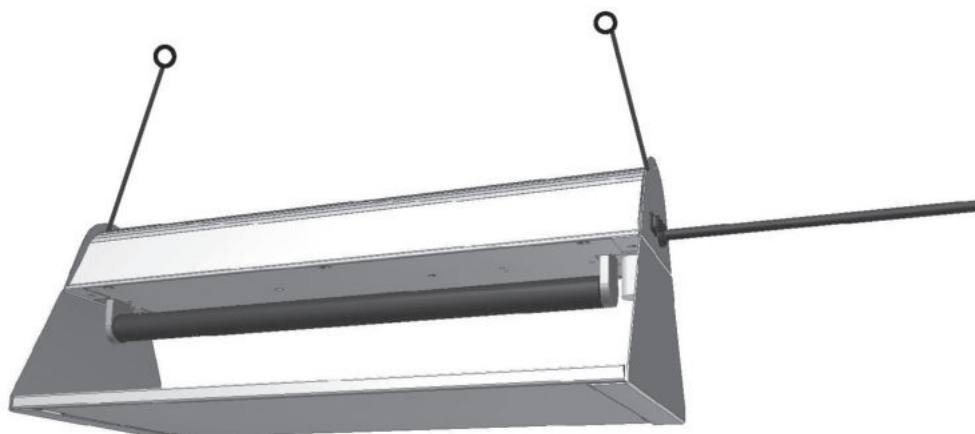
1. Installation au plafond à l'aide des chaînes fournies.
2. Lieux sans courants d'air.
3. Conçu pour une utilisation intérieure uniquement, sans lumière directe du soleil ni changements brusques de température.
4. Éloigné de zones humides ou de surfaces réfléchissantes pouvant avoir une incidence sur la lumière attirant les insectes.
5. L'exterminateur n'est pas conçu pour être connecté en cascade avec d'autres produits similaires.

Le produit inclut:

1. Exterminateur en acier inoxydable.
2. Un tube UV de 15 W.
3. Instructions.
4. 2 Chaînes pour la fixation au plafond.

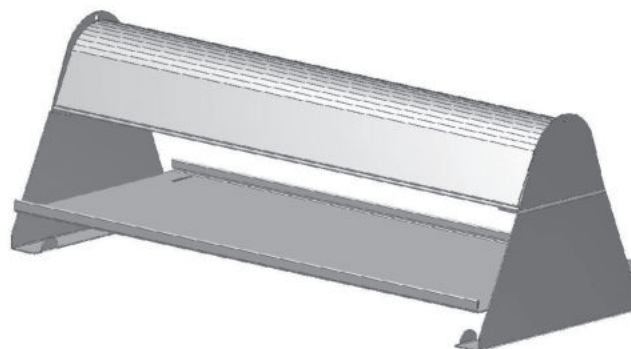
INSTALLATION DE L'EXTERMINATEUR AU PLAFOND (usage et entretien)

1. S'assurer qu'il n'y ait pas d'obstacles qui entravent le changement de la feuille adhésive.
2. Pour la fixation de l'appareil au plafond au moyen des chaînes fournies, s'assurer qu'à la hauteur à laquelle il sera fixé, il n'entrave pas le passage.
3. S'assurer que l'exterminateur reste en position horizontale.

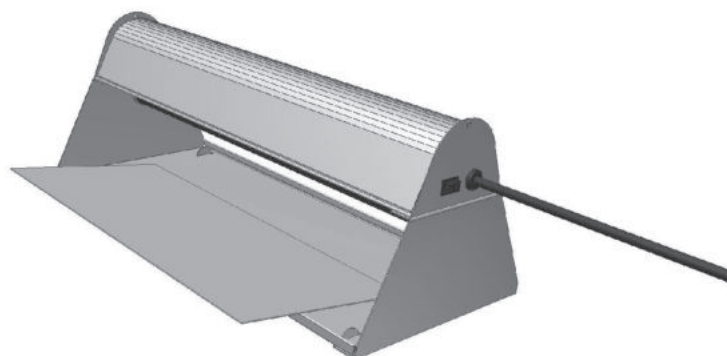


INSTRUCTIONS POUR LE CHANGEMENT DE LA FEUILLE ADHÉSIVE

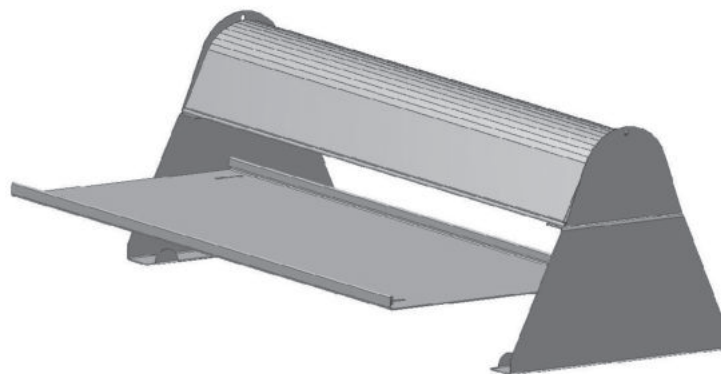
1. Décoller le papier supérieur de la feuille.
2. Il est possible de démonter le bac inférieur afin de faciliter la manipulation de la feuille adhésive.



3. Placer la feuille adhésive sur le bac la face collante vers le haut.



4. Si le bac inférieur a été enlevé, le remettre dans l'exterminateur comme l'illustre le dessin ci-dessous.

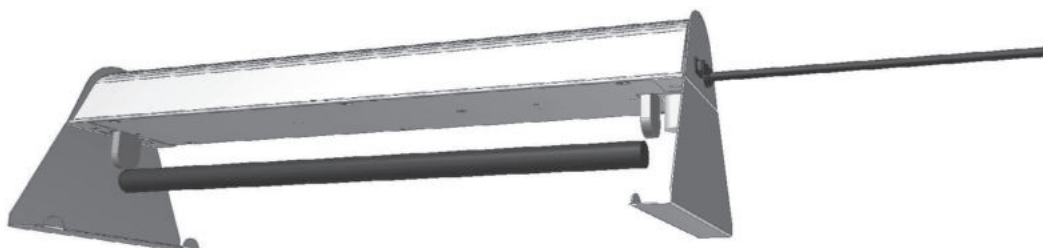


5. Lors de l'assemblage, s'assurer que les quatre points d'ancrage du bac soient bien insérés.
6. Les feuilles adhésives Jofel vous seront fournies par votre distributeur officiel.

CHANGEMENT DU TUBE UV

Le tube a une durée de vie de 6000 h (limite maximale pour les tubes adéquats pour l'attraction des insectes).

Avant de substituer la feuille, ne pas oublier de débrancher l'appareil.



Pour extraire le tube de la base, le faire pivoter à 90° jusqu'à ce que le tube sorte.



GARANTIE: Jofel offre une garantie pour défaut de fabrication de 2 ans.
Les tubes UV sont garantis pour 90 jours à compter de la date d'achat.

ATTENTION: DÉCONNECTER L'APPAREIL DU RÉSEAU ÉLECTRIQUE AVANT DE RÉALISER UNE OPÉRATION D'ENTRETIEN OU DE NETTOYAGE.

Utiliser un tissu humide. Ne pas utiliser de produits chimiques abrasifs.

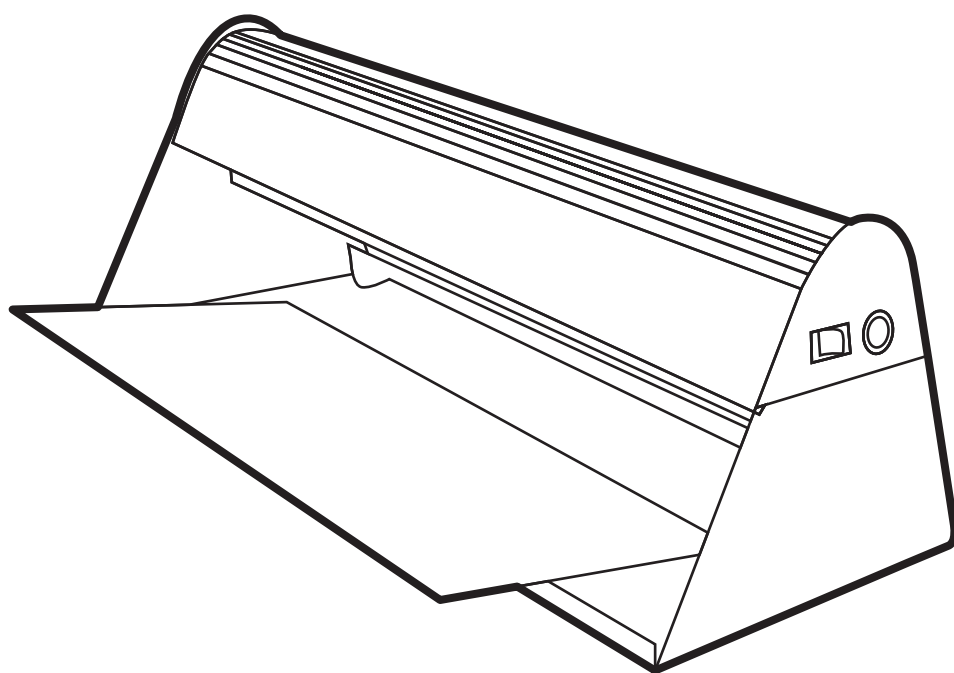
PROTECTION DE L'ENVIRONNEMENT

En application de la Directive RoHS "Directive 2002/95/EC" relative aux appareils électriques et électroniques, cet appareil ne contient ni plomb, ni mercure, ni cadmium, ni chrome hexavalent, ni biphényles polybromés (PBB) ni polybromobiphényle (PBDE).



Ce symbole correspondant à un conteneur barré est visible sur la plaque des caractéristiques de l'appareil. Il indique qu'à la fin de la vie utile de cet appareil, ce dernier ne doit pas être mélangé avec les déchets domestiques courants. Pour faciliter son recyclage, éviter de potentielles conséquences négatives pour l'environnement et la santé, il est recommandé de déposer l'appareil dans un centre de tri spécifique pour appareils électroménagers et électriques qui sont conditionnés et différenciés par les administrations locales ou les agences de gestion de résidus urbains qui sont à la charge de ce service.





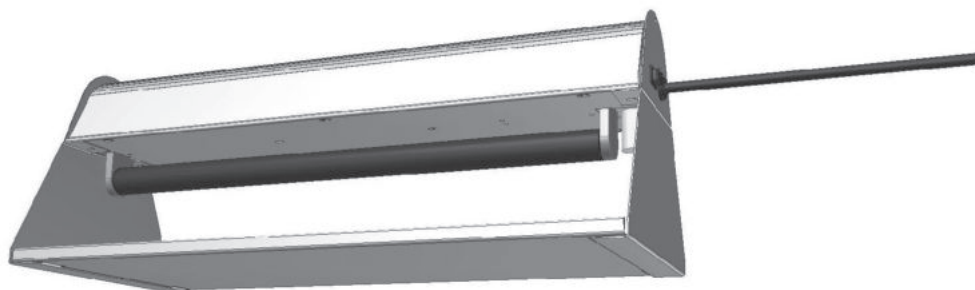
EN **INSTALLATION
MANUAL**

FR **MANUEL
D'INSTALLATION**

ES **MANUAL
DE INSTALACIÓN**

EXTERMINADOR DE INSECTOS PARRILLA AJ80000

EXTERMINADOR DE INSECTOS PARRILLA AJ80000



INSTRUCCIONES DE SEGURIDAD

! Antes de realizar cualquier operación, por favor, lea atentamente y tenga en cuenta todas y cada una de las siguientes instrucciones de seguridad:

- Sólo un técnico cualificado puede instalar, ajustar y realizar el mantenimiento de este aparato. Todas las operaciones que se realicen sobre él deben estar de acuerdo con la legislación y la normativa de seguridad, tanto europea como local, que estén en vigor en ese momento.
- Tener mucho cuidado cuando se retire la carcasa ya que partes activas del aparato pueden quedar al descubierto con el consecuente **riesgo de electrocución**. Antes de realizar cualquier manipulación eléctrica, se debe **cortar la tensión eléctrica** de entrada con el objetivo de evitar el riesgo de electrocución.
- El aparato debe ser fijado **fuera del alcance de cualquier fuente de agua**, cumpliendo en todo momento las distancias de seguridad marcadas en la normativa IEC actual.

Este aparato pueden utilizarlo niños con edad de 8 años y superior y personas con capacidades físicas, sensoriales o mentales reducidas o falta de experiencia o conocimiento, si se les ha dado la supervisión o formación apropiadas respecto al uso del aparato de una manera segura y comprenden los peligros que implican.

El aparato ha de estar fuera del alcance de los niños. Los niños no deben jugar con el aparato. La limpieza y el mantenimiento a realizar por el usuario no deben realizarla los niños sin supervisión.

Si el cable de alimentación está dañado, debe ser sustituido por el fabricante, por su servicio postventa o por personal cualificado similar con el fin de evitar un peligro. El cable debe ser de tipo cable aislado con goma, de cubierta de policloropreno o equivalente, conductor flexible (300/500 V). El cable de goma debe contener tres cables: fase, neutro y tierra.

Se debe incorporar al cableado fijo un sistema de desconexión conforme a la normativa de instalaciones eléctricas vigentes en su región.

Está prohibido el uso del aparato en locales donde sea probable la existencia de vapor inflamable o polvo explosivo.

INTRODUCCIÓN:

Captura insectos mientras cumple con los estándares europeos de equipos no contaminantes.

El aparato es para uso industrial/profesional.

Los insectos son capturados mediante lámina adhesiva (NO INCLUIDA) evitando la diseminación de los cuerpos de los insectos.

ADVERTENCIA (Seguir las instrucciones para reducir el riesgo de electrocución)

1. El aparato es para uso exclusivo en interior, no siendo adecuado para el uso en cuadras, establos o lugares similares.
2. El aparato debe ser fijado al techo para su uso empleando las cadenas suministradas por el fabricante.
3. Nunca extraer la parte eléctrica del chasis.
4. Colocación en lugares lejos del agua y donde no le dé directamente el sol.
5. Nunca manipular el equipo estando enchufado.
6. Nunca desenchufar tirando del cable.
7. Desenchufe el equipo cuando no lo esté usando.

CARACTERÍSTICAS TÉCNICAS:

1. Alimentación: 230 V. AC ~ 50 Hz.
2. Potencia: 15 W.
3. Lámpara: Blacklight Linear T8 F15W.
4. Cebador: Starter 4-22W 220-240V ~ SERIES.

¿DÓNDE COLOCAR EL EXTERMINADOR DE INSECTOS?

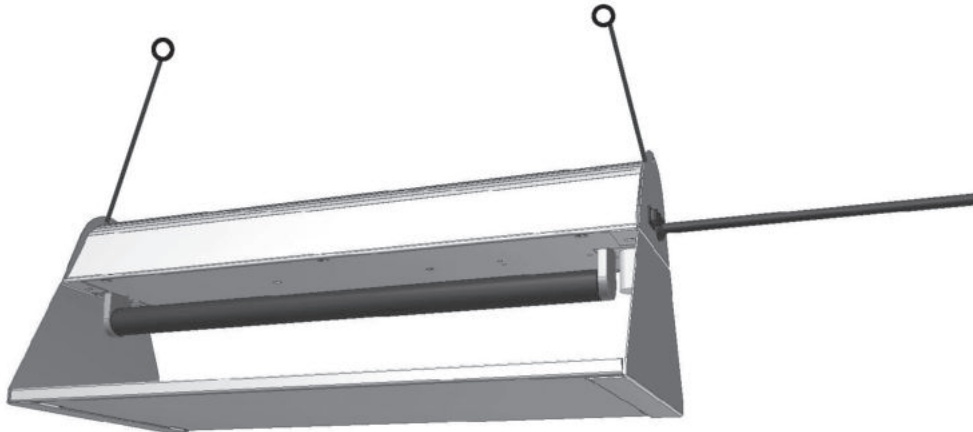
1. Colocación colgada al techo usando las cadenas suministradas.
2. Lugares sin corrientes de aire.
3. Diseñado para ser utilizado solo en interiores, sin luz directa del sol ni cambios bruscos de temperatura.
4. Lejos de zonas húmedas o de superficies reflectantes que puedan influir sobre la luz atrayente de los insectos.
5. El exterminador no está diseñado para conectarse en cascada con otros productos similares.

El producto incluye:

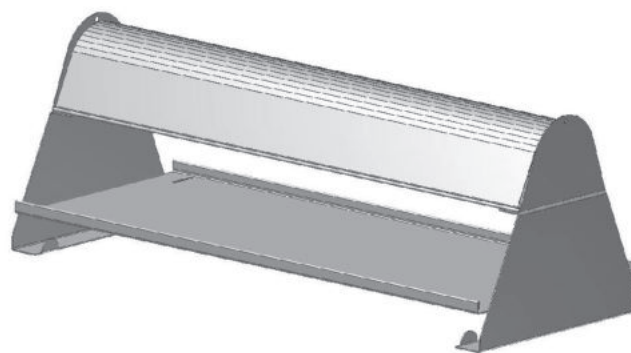
1. Exterminador de acero inoxidable.
2. Un tubo UV de 15 W.
3. Instrucciones.
4. 2 Cadenas para colgar en techo.

INSTALACIÓN DEL EXTERMINADOR EN EL TECHO (uso y mantenimiento)

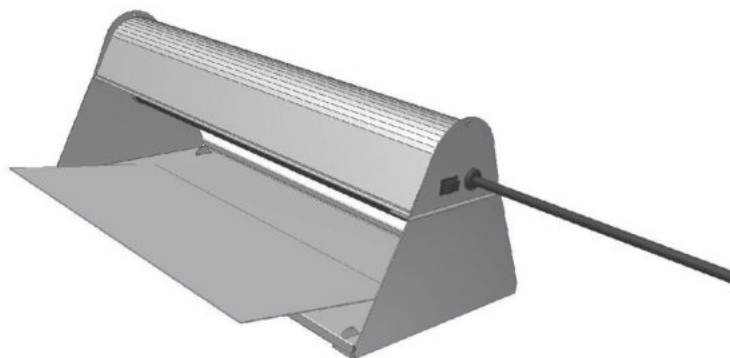
1. Asegúrese de no tener obstáculos que entorpezcan el cambio de la lámina adhesiva.
2. Si va a fijar el equipo en techo, usando las cadenas suministradas, asegúrese que la altura a la que lo coloque no entorpece el paso.
3. Asegúrese que el exterminador queda en horizontal.

**INSTRUCCIONES CAMBIO DE LÁMINA ADHESIVA**

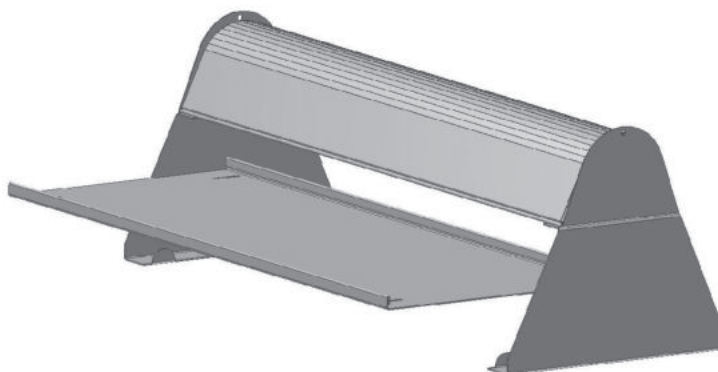
1. Despegue el papel superior de la lámina.
2. Puede desmontar la bandeja inferior para facilitar la colocación de la lámina adhesiva.



3. Coloque la lámina adhesiva sobre la bandeja con la cara adhesiva hacia arriba.



4. Si descolgó la bandeja inferior, vuelva a colocarla en exterminador, tal y como ilustra el dibujo en la parte inferior.

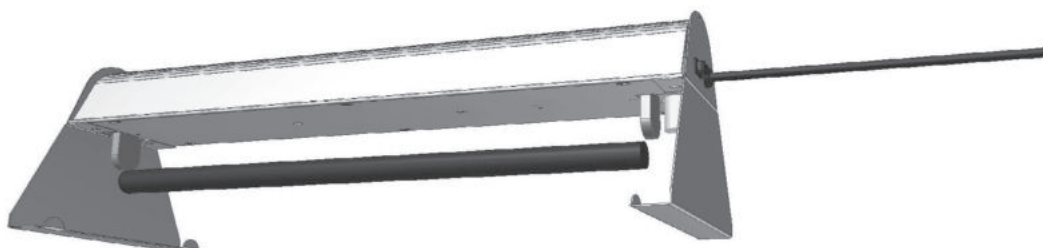


5. Cuando vuelva a ensamblarla, asegúrese que ha quedado bien insertada en los cuatro puntos de anclaje.
6. Podrá conseguir láminas adhesivas Jofel en su distribuidor habitual.

CAMBIO TUBO UV

El tubo tiene una duración de 6000 h (el límite máximo para los tubos adecuados para la atracción de insectos).

Antes del cambio, no olvide desenchufar el equipo.



Para extraer el tubo de la base, gírelo 90º hasta conseguir que el tubo salga de su lugar.



GARANTÍA: Jofel da una garantía por defectos de fabricación de 2 años. Los tubos UV están garantizados para 90 días desde la fecha de compra.

ATENCIÓN: DESCONECTE EL APARATO DE LA RED ELÉCTRICA ANTES DE REALIZAR CUALQUIER OPERACIÓN DE MANTENIMIENTO O LIMPIEZA.

Usar un paño húmedo. No usar productos químicos abrasivos.

PROTECCIÓN DEL MEDIO AMBIENTE

En cumplimiento de la Directiva RoHS "Directiva 2002/95/EC" sobre aparatos eléctricos y electrónicos, este equipo eléctrico no contiene plomo, mercurio, cadmio, cromo hexavalente, bifenilos polibromados (PBB) o éteres difenil polibromados (PBDE).



Este símbolo de un contenedor tachado es visible en la placa de características del equipo. Indica que al final de la vida útil del equipo, éste no debe ser mezclado con los residuos domésticos generales. Para facilitar su reciclado y evitar posibles consecuencias negativas para el medio ambiente y la salud puede entregar el equipo en los centros específicos de recogida para electrodomésticos y aparatos eléctricos, acondicionados y diferenciados por las administraciones locales o las agencias de gestión de residuos urbanos que faciliten este servicio en su localidad.

