



Sistemas y Equipos de Higiene y Limpieza Profesional
Systèmes et Équipements d'Hygiène et de Nettoyage Professionnel
Systems and Equipments for Hygiene and Professional Cleaning

ALTO RENDIMIENTO HAUTE PERFORMANCE / HIGH PERFORMANCE

MADE CE

AA25050

Blanco
Blanc
White



AA25650

Negro / Noir / Black



AA25950

Grafito / Graphite / Graphite



AA25550

Plata / Argent / Silver

**EVAPORACIÓN AUTOMÁTICA
EVAPORATION AUTOMATIQUE
AUTOMATIC EVAPORATION**

**ANTIBACTERIANO
ANTIBACTÉRIEN
ANTIBACTERIAL**

**FILTRO HEPA
FILTRE HEPA
HEPA FILTER**

**NUEVO!
NOUVEAU!
NEW!**



**SECAMANOS "JET TIFÓN"
SÈCHE MAINS "JET TIFON"
"JET TIFON" HAND DRYER**

La Higiene y la Limpieza es Jofel

L'hygiène et le Nettoyage, c'est Jofel

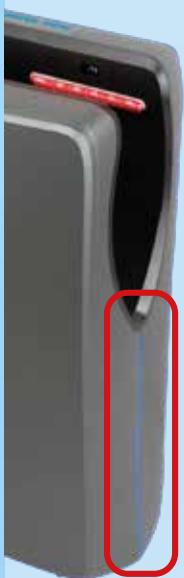
Jofel is the Hygiene and the Cleaning



FILTRO HEPA
FILTRE HEPA / HEPA FILTER



DESAGÜE
DRAINAGE
DRAIN



LED PERIMETRAL
ÉCLAIRAGE LATÉRAL LED
PERIMETER LED



AA25550

Plata / Argent / Silver



AA25650

Negro / Noir / Black

CARACTÉRISTIQUES

- **EVAPORATEUR D'EAU**
 - SYSTÈME D'ÉVAPORATION EXCLUSIF
 - SANS BAC DE RÉCUPÉRATION
- **FILTRE HEPA**
 - GRANDES DIMENSIONS
 - LONGUE DURÉE DE VIE
 - PLUS D'ASPIRATION
 - PLUS DE DÉBIT
- **ABS ANTIBACTÉRIEN**
 - INJECTÉ AVEC DES IONS D'ARGENT
 - ÉVITE LA FORMATION DE BACTÉRIES
- **CAPTEUR D'AVERTISSEMENT**
 - FILTRE HEPA
 - CHARBONS
 - ÉVAPORATEUR
- **DIMENSIONS ET POIDS**
 - VOLUME RÉDUIT
 - LÉGER (6,65 KG)
- **ÉCONOMIE**
 - ÉCONOMIE D'ÉNERGIE
 - DÉCONNECTION DE LA RÉSISTANCE (T>25° C)
- **HAUTE RENDEMENT ET EFFICACITÉ**
 - GRANDE VITESSE (540 KM/H)
 - SÈCHE EN 10"
- **DESIGN**
 - MODERNE
 - ATTRACTIF
 - 4 COULEURS
 - ÉCLAIRAGE LATÉRAL LED
- **PROTECTION DE L'ENVIRONNEMENT**
 - CONSOMMATION
 - MOTEUR
 - RÉSISTANCE
 - TEMPERATURE DE L'AIR

La Higiene y la Limpieza es Jofel

L'hygiène et le Nettoyage, c'est Jofel

Jofel is the Hygiene and the Cleaning

CARACTERÍSTICAS

- **EVAPORADOR DE AGUA**
 - SISTEMA EXCLUSIVO DE EVAPORACIÓN
 - NO PRECISA BANDEJA RECOGIDA
- **FILTRO HEPA**
 - GRANDES DIMENSIONES
 - MÁS DURACIÓN
 - MÁS ASPIRACIÓN
 - MÁS CAUDAL
- **ABS ANTIBACTERIANO**
 - INYECTADO CON IONES PLATA
 - EVITA LA FORMACIÓN DE BACTERIAS
- **SENSORES DE AVISO**
 - FILTRO HEPA
 - ESCOBILLAS
 - EVAPORADOR
- **DIMENSIONES Y PESO**
 - REDUCIDO VOLUMEN
 - LIGERO (6,65 Kg)
- **AHORRO**
 - AHORRO ENERGÉTICO
 - DESCONEXIÓN RESISTENCIA (T>25° C)
- **ALTO RENDIMIENTO Y EFICIENCIA**
 - ALTA VELOCIDAD (540 Km/h)
 - SECADO EN 10 "
- **DISEÑO**
 - MODERNO
 - ATRACTIVO
 - 4 COLORES
 - LED PERIMETRAL
- **PROTECCIÓN AMBIENTAL**
 - CONSUMO
 - MOTOR
 - RESISTENCIA
 - TEMPERATURA AIRE



AA25050

Blanco / Blanc / White



AA25950

Grafito / Graphite / Graphite

CHARACTERISTICS

- **WATER EVAPORATOR**
 - EXCLUSIVE EVAPORATION SYSTEM
 - DRAINAGE TRAY NOT REQUIRED
- **HEPA FILTER**
 - LARGE DIMENSIONS
 - LONGER DURATION
 - HIGHER ASPIRATION
 - MORE AIR FLOW
- **ANTIBACTERIAL ABS**
 - INJECTED WITH SILVER IONS
 - PREVENTS BACTERIA FROM GROWING
- **WARNING SENSOR**
 - HEPA FILTER
 - BRUSHES
 - EVAPORATOR
- **DIMENSIONS AND WEIGHT**
 - REDUCED DIMENSIONS
 - LIGHT (6.65 KG)
- **ECONOMY**
 - ENERGY SAVING
 - HEATING ELEMENT DISCONNECTS (T>25° C)
- **HIGH PERFORMANCE AND EFFICIENCY**
 - HIGH SPEED (540 Km/h)
 - 10" DRYING
- **DESIGN**
 - MODERN
 - ATTRACTIVE
 - 4 COLOURS
 - PERIMETER LED
- **ENVIRONMENTAL PROTECTION**
 - CONSUMPTION
 - MOTOR
 - HEATING ELEMENT
 - AIR TEMPERATURE

La Higiene y la Limpieza es Jofel

L'hygiène et le Nettoyage, c'est Jofel

Jofel is the Hygiene and the Cleaning

DATOS TÉCNICOS:

Material:	ABS ANTIBACTERIANO
Colores:	AA25050 Blanco AA25550 Plata AA25650 Negro AA25950 Grafito
Motor:	Universal
Potencia motor:	1.000 W
Tensión:	220/240 V
Frecuencia:	50/60 Hz
R.P.M.:	30.000
Resistencias:	550 W
Aislamiento eléctrico:	Clase II
Protección:	IP21
Consumo:	(A) 4'3 - 6'7
Temperatura del aire:	40° C
Caudal:	220 M³/h
Velocidad del aire:	540 Km/h
Acústica (2 m):	65'6 dB
Tiempo de secado:	10"
Filtro HEPA:	115 x 220 x 27 mm
Peso:	6'65 Kg
Homologaciones:	CE, GS

DONNÉES TECHNIQUES:

Matérial:	ABS ANTIBACTÉRIEN
Couleurs:	AA25050 Blanc AA25550 Argent AA25650 Noir AA25950 Graphite
Moteur:	Universel
Puissance du moteur:	1.000 W
Tension:	220/240 V
Fréquence:	50/60 Hz
R.P.M.:	30.000
Résistances:	550 W
Isolation électrique:	Classe II
Protection:	IP21
Consommation:	(A) 4'3 - 6'7
Température de l'air:	40° C
Débit:	220 M³/h
Vitesse de l'air:	540 Km/h
V. sonore (2 m):	65'6 dB
Temps de séchage:	10"
Filtre HEPA:	115 x 220 x 27 mm
Poids:	6'65 Kg
Homologations:	CE, GS

TECHNICAL DETAILS:

Material:	ABS ANTIBACTERIAL
Colours:	AA25050 White AA25550 Silver AA25650 Black AA25950 Graphite
Motor:	Universal
Motor power:	1.000 W
Tension:	220/240 V
Frequency:	50/60 Hz
R.P.M.:	30.000
Heating elements:	550 W
Electrical insulation:	Class II
Protection:	IP21
Consumption:	(A) 4'3 - 6'7
Air temperature:	40° C
Air flow:	220 M³/h
Air speed:	540 Km/h
Sound (2 m):	65'6 dB
Drying time:	10"
HEPA filter:	115 x 220 x 27 mm
Weight:	6'65 Kg
Certifications:	CE, GS

JET TIFÓN



AA25050

Blanco
Blanc
White

AA25550

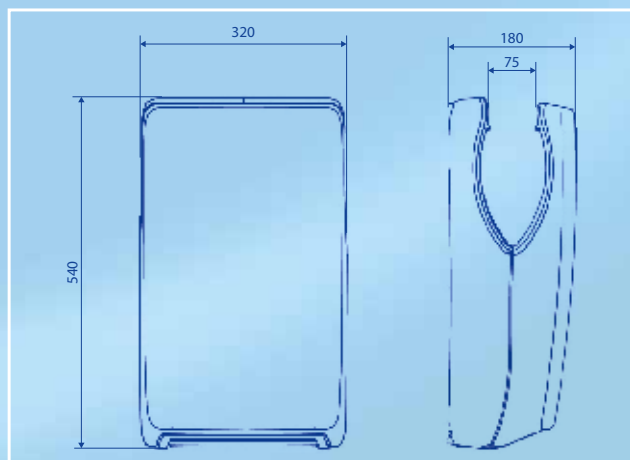
Plata
Argent
Silver

AA25650

Negro
Noir
Black

AA25950

Grafito
Graphite
Graphite



ESPAÑA / ESPAGNE / SPAIN

CENTRAL Y FÁBRICA

SIEGE ET USINE

H. OFFICE AND FACTORY

Ctra. Madrid, Km 4

C/ La Rioja, 3

03006 ALICANTE

Tel.: +(34) 965 10 45 33

Fax: +(34) 965 10 95 04

+(34) 965 10 45 88 (Export)

Email: pedidos@jofel.com

acliente@jofel.com

jofel@jofel.com (Export)

www.jofel.com